

МІНІСТЕРСТВО ОСВІТИ І НАУКИ УКРАЇНИ
ДЕРЖАВНИЙ УНІВЕРСИТЕТ ІНФРАСТРУКТУРИ ТА ТЕХНОЛОГІЙ

Розглянуто та затверджено на засіданні
вченої ради Державного університету
інфраструктури та технологій
Протокол № 4 від «06» 12 2018 р.



В.о. ректора університету:

В.В. Панін

Секретар проектної групи:

І.В. Парашенко

ОСВІТНЬО-ПРОФЕСІЙНА ПРОГРАМА
ЕКОЛОГІЯ ТРАНСПОРТНОЇ ІНФРАСТРУКТУРИ

ГАЛУЗЬ ЗНАНЬ

10 Природничі науки

СПЕЦІАЛЬНІСТЬ

101 Екологія

РІВЕНЬ ВИЩОЇ ОСВІТИ

перший

СТУПІНЬ

бакалавр

Київ – 2018

ЗМІСТ

Передмова	3
1. Профіль освітньо-професійної програми «Екологія транспортної інфраструктури»	4
2. Перелік компонент освітньо-професійної програми «Екологія транспортної інфраструктури» та їх логічна послідовність	9
2.1. Перелік компонент освітньо-професійної програми «Екологія транспортної інфраструктури»	9
2.2. Структурно-логічна схема освітньо-професійної програми «Екологія транспортної інфраструктури»	11
3. Форма атестації здобувачів вищої освіти	12
4. Матриця відповідності програмних компетентностей компонентам освітньо-професійної програми «Екологія транспортної інфраструктури»	13
5. Матриця забезпечення програмних результатів навчання відповідним компонентам освітньо-професійної програми «Екологія транспортної інфраструктури»	14

Передмова

Розроблено робочою групою кафедри екології та безпеки життєдіяльності у складі:

1. Паращенко І.В. – кандидат сільськогосподарських наук, доцент кафедри «Екологія та безпека життєдіяльності» - керівник проектної групи
2. Пилипчук О.Я. – доктор біологічних наук, професор, завідувач кафедри «Екологія та безпека життєдіяльності»
3. Пічкур Т.В. – кандидат історичних наук, доцент кафедри «Екологія та безпека життєдіяльності»

РОЗРОБЛЕНА у 2017 р. в зв'язку з ліцензуванням спеціальності 101 «Екологія» для Державного університету інфраструктури та технологій.

Затверджено Вченою Радою ДУІТ Протокол №1 від 08 червня 2017 року.

ОНОВЛЕНО в грудні 2018 році в зв'язку з прийняттям Стандарту вищої освіти України (наказ МОНУ від 04.10.2018 р. №1076).

Протокол засідання кафедри екології та безпеки життєдіяльності №4 від 22 листопада 2018 року.

Протокол засідання Вченої Ради КІЗТ №3 від 27 листопада 2018 року.

Затверджено Вченою Радою ДУІТ, протокол №4 від 06 грудня 2018 року.
Наказ 02.1-04-592/з від 06 грудня 2018 р.

ВВЕДЕНО в дію з 01.09 2019 року.

Зовнішні стейкхолдери:

1. Інженер з підбору персоналу служби кадрової та соціальної політики регіональної філії «Південно-Західна залізниця» АТ «Укрзалізниця» Муза В.В. (листопад 2018 р.);

ОНОВЛЕННЯ ОПШ: 2020 р.

1. Профіль освітньо-професійної програми екології транспортної інфраструктури зі спеціальності 101 «Екологія»

1. Загальна інформація	
Повна назва вищого навчального закладу та структурного підрозділу	Державний університет інфраструктури та технологій Факультет Управління залізничним транспортом
Ступінь вищої освіти та назва кваліфікації мовою оригіналу	Бакалавр Бакалавр з екології
Офіційна назва освітньої програми	Екологія транспортної інфраструктури
Тип диплому та обсяг освітньої програми	Диплом бакалавра, одиничний, 240 кредитів ЄКТС, термін навчання 4 роки
Наявність акредитації	Заплановано на 2022-2023 н.р.
Цикл/рівень	НРК – 7 рівень, FQ-EHEA – перший цикл, QF-LLL – 7 рівень
Мова викладання	Українська мова
Термін запланованого перегляду / оновлення. Термін дії освітньої програми	Запланований перегляд – червень 2020 року
Інтернет-адреса постійного розміщення опису освітньої програми	http://duit.edu.ua
2. Мета освітньої програми	
Метою освітньо-професійної програми є формування у майбутнього фахівця еколога здатності динамічно поєднувати знання, уміння, комунікативні навички і спроможності автономною діяльністю та відповідальністю під час вирішення завдань та проблемних питань у галузі природничих наук, основних принципів управління природоохоронними діями й екологічними проектами транспортної інфраструктури, системи екологічної безпеки та впровадження інноваційних технологій на підприємствах транспортної інфраструктури.	
3. Характеристика освітньої програми	
Предметна область, (галузь знань, спеціальність)	10 «Природничі науки» 101 «Екологія»
Орієнтація освітньої програми	Освітньо-професійна

Основний фокус освітньої програми	Програма пропонує комплексний підхід до вивчення питань у галузі екології транспортної інфраструктури, охорони навколишнього середовища та природокористування через теоретичне та практичне навчання. Дана програма формує у студентів комплекс знань, умінь та навичок у галузі екології транспортної інфраструктури, охорони навколишнього середовища та збалансованого природокористування на підприємствах транспорту. Метою програми є підготовка висококваліфікованих професійних екологів здатних розв'язувати спеціалізовані задачі та практичні проблеми у галузі екології транспортної інфраструктури, охорони навколишнього природного середовища та природокористування, що передбачає застосування теорій та методів наук, пов'язаних з екологією, охороною довкілля та природокористуванням, які характеризуються міждисциплінарністю.
Особливості програми	Освоєння програми вимагає обов'язковою умовою проходження навчальних та виробничої практик в організаціях і підприємствах природоохоронної сфери, а також на підприємствах транспортної інфраструктури; написання наукових робіт, тез, статей; презентації проведених досліджень на науково-практичних конференціях.
4. Придатність випускників до працевлаштування та подальшого навчання	
Придатність до працевлаштування	Згідно з чинною редакцією Національного класифікатора України: Класифікатор професій (ДК 003:2010) та International Standard Classification of Occupations 2008 (ISCO-08) випускник з професійною кваліфікацією Бакалавр з екології може працевлаштуватися на посади з наступною професійною назвою робіт: інспектор державний з техногенного та екологічного нагляду (3439); технік-еколог (3211); фахівець з працевлаштування радіаційного та хімічного захисту (3439); інспектор з охорони природи (3212); Інспектор з охорони природно-заповідного фонду (3449); лаборант (біологічні дослідження) (3211); технік (природознавчі науки) (3212); організатор природокористування (3436).
Подальше навчання	Продовження освіти: можливість продовження навчання за програмою другого циклу вищої освіти (FQ-EHEA, 7 рівня EQF-LLL та 7 рівня НРК).
5. Викладання та оцінювання	
Викладання та навчання	<ul style="list-style-type: none"> - організаційні форми: колективне та інтегративне навчання тощо; - технології навчання: <i>пасивні</i> (пояснювально-ілюстративні: за домінуючими методами та способами навчання); <i>активні</i> (проблемні, ігрові, інтерактивні, проектні, інформаційно-комп'ютерні саморозвиваючі, позиційного та контекстного навчання, технологія співпраці); - застосовуються інноваційні технології електронного навчання.
Оцінювання	<p>Види контролю: поточний, періодичний, підсумковий, самоконтроль</p> <p>Форми контролю: усне та письмове опитування, тестові завдання, розрахункові роботи, індивідуальні завдання, есе, іспити.</p> <p>Оцінювання навчальних досягнень здобувачів вищої освіти здійснюється за 100-бальною системою з переведенням у систему оцінок за національною шкалою, а також забезпечення ранжування досягнень за шкалою ЄКТС.</p>

6. Програмні компетентності	
Інтегральна компетентність	Здатність розв'язувати складні спеціалізовані задачі та вирішувати практичні проблеми у сфері екології, охорони довкілля і збалансованого природокористування, або у процесі навчання, що передбачає застосування основних теорій та методів наук про довкілля, та характеризуються комплексністю і невизначеністю умов
Загальні компетентності	<p>К01. Знання та розуміння предметної області та професійної діяльності.</p> <p>К02. Навички використання інформаційних і комунікаційних технологій.</p> <p>К03. Здатність до адаптації та дії в новій ситуації.</p> <p>К04. Здатність спілкуватися державною мовою як усно, так і письмово.</p> <p>К05. Здатність спілкуватися іноземною мовою.</p> <p>К06. Здатність спілкуватися з представниками інших професійних груп різного рівня (з експертами з інших галузей знань/видів економічної діяльності).</p> <p>К07. Здатність діяти соціально відповідально та свідомо.</p> <p>К08. Здатність проведення досліджень на відповідному рівні.</p> <p>К09. Здатність працювати в команді</p> <p>К10. Навички міжособистісної взаємодії.</p> <p>К11. Здатність оцінювати та забезпечувати якість виконуваних робіт.</p> <p>К12. Здатність реалізувати свої права і обов'язки як члена суспільства, усвідомлювати цінності громадянського (вільного демократичного) суспільства та необхідність його сталого розвитку, верховенства права, прав і свобод людини і громадянина в Україні.</p> <p>К13. Здатність зберігати та примножувати моральні, культурні, наукові цінності і досягнення суспільства на основі розуміння історії та закономірностей розвитку предметної області, її місця у загальній системі знань про природу і суспільство та у розвитку суспільства, техніки і технологій, використовувати різні види та форми рухової активності для активного відпочинку та ведення здорового способу життя.</p>
Спеціальні (фахові, предметні) компетентності	<p>К14. Знання та розуміння теоретичних основ екології, охорони довкілля та збалансованого природокористування.</p> <p>К15. Здатність до критичного осмислення основних теорій, етодів та принципів природничих наук.</p> <p>К16. Розуміння основних теоретичних положень, концепцій та принципів математичних та соціально-економічних наук.</p> <p>К17. Знання сучасних досягнень національного та міжнародного екологічного законодавства.</p> <p>К18. Здатність до оцінки впливу процесів техногенезу на стан навколишнього середовища та виявлення екологічних ризиків, пов'язаних з виробничою діяльністю.</p> <p>К19. Здатність до використання основних принципів та складових екологічного управління.</p> <p>К20. Здатність проводити екологічний моніторинг та оцінювати поточний стан навколишнього середовища.</p> <p>К21. Здатність обґрунтовувати необхідність та розробляти заходи, спрямовані на збереження ландшафтно-біологічного різноманіття та формування екологічної мережі.</p>

Фахові компетентності спеціальності (ФК)	<p>К22. Здатність до участі в розробці системи управління та поведження з відходами виробництва та споживання.</p> <p>К23. Здатність до використання сучасних інформаційних ресурсів для екологічних досліджень.</p> <p>К24. Здатність інформувати громадськість про стан екологічної безпеки та збалансованого природокористування.</p> <p>К25. Здатність до опанування міжнародного та вітчизняного досвіду вирішення регіональних та транскордонних екологічних проблем.</p> <p>К26. Здатність до участі в управлінні природоохоронними діями та/або екологічними проектами.</p>
---	--

7. Програмні результати навчання

<p>ПР01. Демонструвати розуміння основних принципів управління природоохоронними діями та/або екологічними проектами.</p> <p>ПР02. Розуміти основні екологічні закони, правила та принципи охорони довкілля та природокористування.</p> <p>ПР03. Розуміти основні концепції, теоретичні та практичні проблеми в галузі природничих наук, що необхідні для аналізу і прийняття рішень в сфері екології, охорони довкілля та оптимального природокористування.</p> <p>ПР04. Використовувати принципи управління, на яких базується система екологічної безпеки.</p> <p>ПР05. Знати концептуальні основи моніторингу та нормування антропогенного навантаження на довкілля.</p> <p>ПР06. Виявляти фактори, що визначають формування ландшафтно-біологічного різноманіття.</p> <p>ПР07. Розв'язувати проблеми у сфері захисту навколишнього середовища із застосуванням загальноприйнятих та/або стандартних підходів та міжнародного і вітчизняного досвіду.</p> <p>ПР08. Уміти проводити пошук інформації з використанням відповідних джерел для прийняття обґрунтованих рішень.</p> <p>ПР09. Демонструвати навички оцінювання непередбачуваних екологічних проблем і обдуманого вибору шляхів їх вирішення.</p> <p>ПР10. Уміти застосовувати програмні засоби, ГІС-технології та ресурси Інтернету для інформаційного забезпечення екологічних досліджень.</p> <p>ПР11. Уміти прогнозувати вплив технологічних процесів та виробництв на навколишнє середовище.</p> <p>ПР12. Брати участь у розробці та реалізації проектів, направлених на оптимальне управління та поведження з виробничими та муніципальними відходами.</p> <p>ПР13. Уміти формувати ефективні комунікаційні стратегії з метою донесення ідей, проблем, рішень та власного досвіду в сфері екології.</p> <p>ПР14. Уміти доносити результати діяльності до професійної аудиторії та широкого загалу, робити презентації та повідомлення.</p> <p>ПР15. Уміти пояснювати соціальні, економічні та політичні наслідки впровадження екологічних проектів.</p> <p>ПР16. Вибирати оптимальну стратегію проведення громадських слухань щодо проблем та формування територій природно-заповідного фонду та екологічної мережі.</p> <p>ПР17. Усвідомлювати відповідальність за ефективність та наслідки реалізації комплексних природоохоронних заходів.</p> <p>ПР18. Поєднувати навички самостійної та командної роботи задля отримання результату з акцентом на професійну сумлінність та відповідальність за прийняття рішень.</p> <p>ПР19. Підвищувати професійний рівень шляхом продовження освіти та самоосвіти.</p> <p>ПР20. Уміти формувати запити та визначати дії, що забезпечують виконання норм і вимог екологічного законодавства.</p> <p>ПР21. Уміти обирати оптимальні методи та інструментальні засоби для проведення досліджень, збору та обробки даних.</p> <p>ПР22. Брати участь у розробці проектів і практичних рекомендацій щодо збереження довкілля.</p> <p>ПР23. Демонструвати навички впровадження природоохоронних заходів та проектів.</p>
--

8. Ресурсне забезпечення реалізації програми	
Кадрове забезпечення	<p>Всі науково-педагогічні працівники, що забезпечують освітньо-професійну програму за кваліфікацією відповідають профілю і напрямку дисциплін, що викладаються, мають необхідний стаж педагогічної роботи та досвід практичної роботи. В процесі організації навчального процесу залучаються професіонали з досвідом дослідницької/ управлінської / інноваційно роботи та / або роботи за фахом.</p> <p>100% професорсько-викладацького складу, задіяного до викладання професійно-орієнтованих дисциплін, мають наукові ступені та /або вчені звання за відповідною або спорідненими спеціальностями.</p>
Матеріально-технічне забезпечення	<p>Матеріально-технічне забезпечення дозволяє повністю забезпечити освітній процес протягом всього циклу підготовки за освітньої програмою. Стан приміщень засвідчено санітарно-технічними паспортами, що відповідають існуючим нормативним актам. Використання комп'ютерних класів з потужними комп'ютерами та сучасним програмним забезпеченням. Комп'ютеризовані робочі місця у бібліотеці надають можливість доступу до Інтернету та локальної мережі як бібліотеки, так і університету в цілому. Студенти також мають змогу користуватися власними ПК з безкоштовною можливістю доступу до мережі Інтернет.</p>
Інформаційне та навчально-методичне забезпечення	<p>У Державному університеті інфраструктури та технологій функціонує потужна система бібліотечно-інформаційного забезпечення. Наявність авторських розробок (підручників, навчальних посібників, методичних матеріалів) професорсько-викладацького складу.</p>
9. Академічна мобільність	
Національна кредитна мобільність	<p>На основі двосторонніх договорів між Державним університетом інфраструктури та технологій та закладами вищої освіти України.</p>
Міжнародна кредитна мобільність	
Навчання іноземних здобувачів вищої освіти	<p>Відповідно до Правил прийому до Державного університету інфраструктури та технологій.</p>

2. Перелік компонент освітньо-професійної програми та їх логічна послідовність

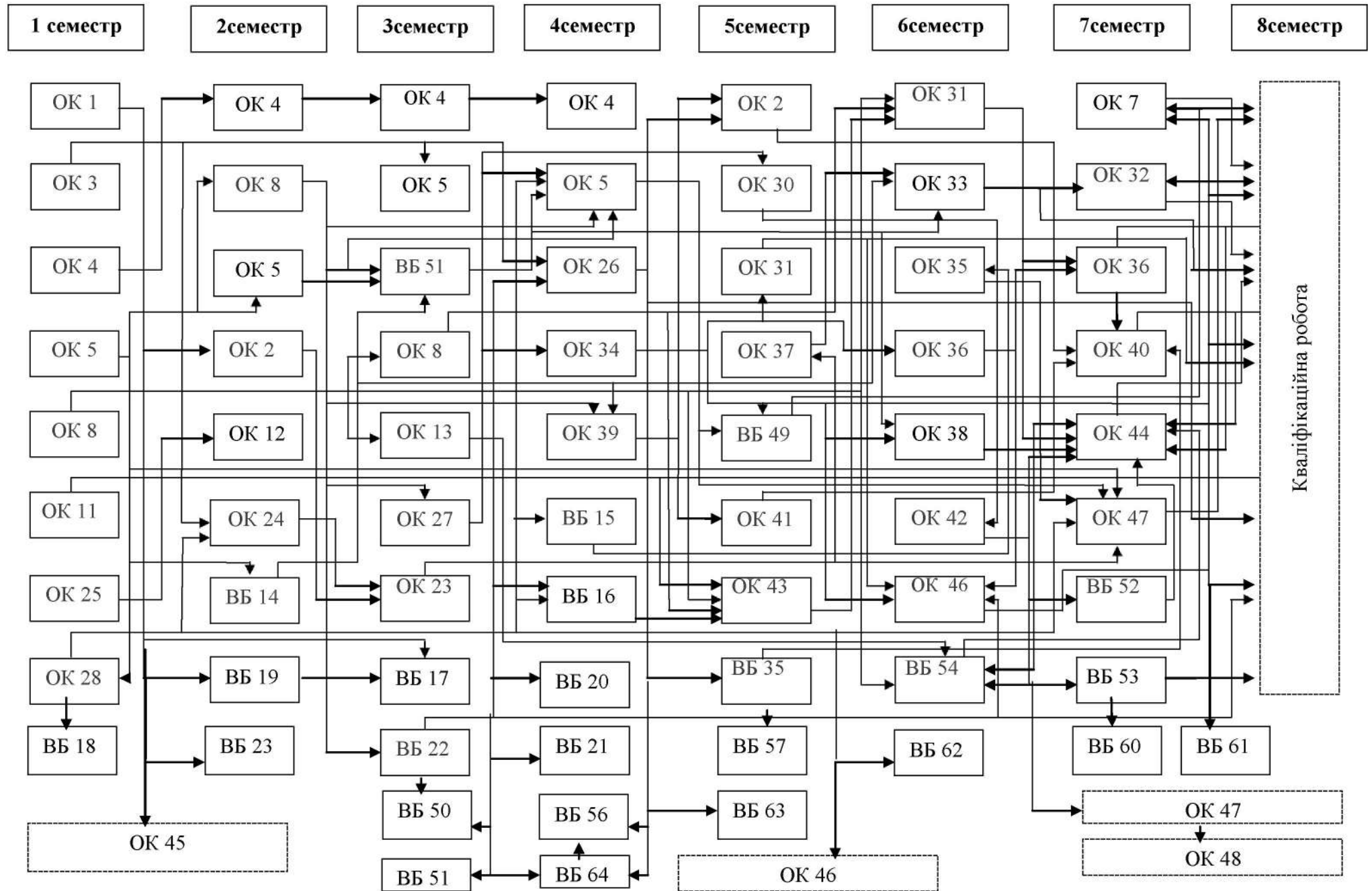
2.1. Перелік компонент освітньо-професійної програми

Код н/д	Компонент освітньої програми (навчальні дисципліни, курсові проекти (роботи), практики, кваліфікаційна робота)	Кількість кредитів	Форма підсумкового контролю
I. ЦИКЛ ДИСЦИПЛІН ЗАГАЛЬНОЇ ПІДГОТОВКИ			
<i>1.1 Обов'язкові компоненти ОП</i>			
ОК 1	Історія України	4	іспит
ОК 2	Філософія	4	іспит
ОК 3	Українська мова (за професійним спрямуванням)	4	залік
ОК 4	Фізичне виховання (поза кредитна)	-	залік
ОК 5	Іноземна мова (за професійним спрямувань)	7	іспит / залік
ОК 6	Вища математика	5	іспит
ОК 7	Переклад науково-технічної літератури	7	залік
ОК 8	Хімія з основами біогеохімії	9	іспит / залік
ОК 9	Історія української культури	4	залік
ОК 10	Грунтознавство	4	іспит
ОК 11	Основи екології	4	іспит
ОК 12	Інженерна та комп'ютерна графіка	6	іспит
Разом			58
<i>1.2 Вибіркові компоненти ОП *</i>			
ВБ 1	Європейська та євроатлантична інтеграція України	4	залік
ВБ 2	Конфліктологія	4	залік
ВБ 3	Основи ергономіки	4	залік
ВБ 4	Безпека життєдіяльності	4	залік
ВБ 5	Історія науки і техніки	4	залік
ВБ 6	Екологічне право	4	залік
ВБ 7	Історія природознавства	4	залік
ВБ 8	Економіка природокористування	4	залік
ВБ 9	Соціологія	4	залік
ВБ 10	Загальне землезнавство	4	залік
Разом			20
Разом за циклом			78
II. ЦИКЛ ДИСЦИПЛІН ПРОФЕСІЙНОЇ ПІДГОТОВКИ			
<i>2.1 Обов'язкові компоненти ОП</i>			
ОК 13	Гідрологія	4	іспит
ОК 14	Транспортна географія	4	залік
ОК 15	Метеорологія та кліматологія	4	іспит
ОК 16	Загальна біологія	4	залік
ОК 17	Вступ до фаху	4	іспит
ОК 18	Екологія людини	4	іспит
ОК 19	Екологічна безпека	7	іспит/залік
ОК 20	Екологічна експертиза	5	іспит
ОК 21	Ландшафтна екологія	4	іспит
ОК 22	Основи охорони праці	4	іспит
ОК 23	Моніторинг довкілля	5	іспит
ОК 24	Моделювання та прогнозування стану довкілля	7	іспит/залік
ОК 25	Нормування антропогенного навантаження на природне середовище	4	іспит
ОК 26	Організація управління в природоохоронній діяльності	4	іспит
ОК 27	Основи статистичного аналізу даних	4	іспит
ОК 28	Транспортна екологія	7	іспит
ОК 29	Екологічне інспектування	4	залік
ОК 30	Ресурсозберігаючі технології на транспорті	4	залік

Код н/д	Компонент освітньої програми (навчальні дисципліни, курсові проекти (роботи), практики, кваліфікаційна робота)	Кількість кредитів	Форма підсумкового контролю
ОК 31	Методи вимірювання параметрів навколишнього середовища	4	залік
ОК 32	Екологічна паспортизація територій і підприємств	5	залік
ОК 33	Навчальна практика	2	залік
ОК 34	Технологічна практика	6	залік
ОК 35	Виробнича практика	2	залік
ОК 36	Дослідна практика	4	залік
Разом		109	
<i>2.2 Вибіркові компоненти ОП *</i>			
ВБ 11	Альтернативна енергетика	5	залік
ВБ 12	Екологія міських систем	5	іспит
ВБ 13	Основи біобезпеки та біоетики	4	іспит
ВБ 14	Основи наукових досліджень	4	залік
ВБ 15	Сертифікація у природоохоронній діяльності	5	іспит
ВБ 16	Урбоекологія	5	іспит
ВБ 17	Біотехнологія	5	залік
ВБ 18	Аналітична хімія природного середовища	5	залік
ВБ 19	Екобіотехнології	5	залік
ВБ 20	Збалансоване природокористування	5	іспит
ВБ 21	Прикладна екологія	4	іспит
ВБ 21	Геологія з основами геоморфології	4	залік
ВБ 23	Метрологія та стандартизація	5	іспит
ВБ 24	Радіоекологія	5	іспит
ВБ 25	Прикладна кліматологія	5	іспит
ВБ 26	Екологічна біоіндикація	5	залік
Разом		38	
Разом за циклом		147	
	Кваліфікаційна робота	15	
ЗАГАЛЬНИЙ ОБСЯГ ОСВІТНЬО-ПРОФЕСІЙНОЇ ПРОГРАМИ		240 кредитів	

* - студентами обирається для вивчення 5 дисциплін з вибірових компонентів циклу загальної підготовки; та 8 дисциплін з вибірових компонентів циклу професійної підготовки.

2.2 Структурно-логічна схема освітньо-професійної програми



3. Форма атестації здобувачів вищої освіти

Вимоги до здібностей та рівня підготовки випускників передбачають успішне засвоєння навчальної програми з оволодіння системою знань, вмінь та навичок достатніх для виконання професійних завдань та обов'язків, передбачених освітньо-кваліфікаційною характеристикою, що відповідає вимогам до випускника освітнього рівня «Бакалавр» зі спеціальності 101 «Екологія».

Атестація випускників освітньої програми спеціальності 101 «Екологія» проводиться у формі публічного захисту кваліфікаційної роботи та завершується видачею документу встановленого зразка про присудження йому ступеня бакалавра із присвоєння кваліфікації: Бакалавр з екології за освітньо-професійною програмою Екологія транспортної інфраструктури.

Атестація здійснюється відкрито і публічно.

**5. Матриця забезпечення програмних результатів навчання (ПРН)
відповідними компонентами освітньої програми**

Програмні результати навчання (ПРН)	ІК	Загальні компетентності													Спеціальні (фахові, предметні) компетентності												
		01	02	03	04	05	06	07	08	09	10	11	12	13	14	15	16	17	18	19	20	21	22	22	24	25	26
ПРН 01												*							*							*	
ПРН 02		*								*						*	*										
ПРН 03		*													*	*											
ПРН 04												*						*	*								
ПРН 05							*													*							
ПРН 06													*								*					*	
ПРН 07			*							*								*							*		
ПРН 08		*									*												*				
ПРН 09			*													*											
ПРН 10		*		*			*															*					
ПРН 11													*					*	*	*		*					
ПРН 12	*							*										*	*		*	*					
ПРН 13				*			*																	*			
ПРН 14				*																	*		*	*			
ПРН 15					*		*						*												*		
ПРН 16					*	*														*				*			
ПРН 17					*	*		*																			
ПРН 18							*								*	*											
ПРН 19													*	*	*												
ПРН 20											*				*	*		*									
ПРН 21						*						*							*								
ПРН 22					*	*	*	*																		*	*
ПРН 23											*									*	*						