

МІНІСТЕРСТВО ОСВІТИ І НАУКИ УКРАЇНИ
ДЕРЖАВНИЙ УНІВЕРСИТЕТ ІНФРАСТРУКТУРИ ТА ТЕХНОЛОГІЙ

ОСВІТНЬО-ПРОФЕСІЙНА ПРОГРАМА
«ФІНАНСИ, БАНКІВСЬКА СПРАВА ТА СТРАХУВАННЯ»

РІВЕНЬ ВИЩОЇ ОСВІТИ – перший (бакалаврський) рівень
СТУПІНЬ ВИЩОЇ ОСВІТИ – бакалавр
ГАЛУЗЬ ЗНАНЬ – 07 Управління та адміністрування
СПЕЦІАЛЬНІСТЬ – 072 Фінанси, банківська справа,
страхування та фондовий ринок

ЗАТВЕРДЖЕНО:

Вченою радою

Протокол № 11

від 29 червня 2023р.

Заступник голови вченої ради


Олександр КУЛІНЧЕНКО

ВВЕДЕНО В ДІЮ:

Наказ № 93/04-02.1

від 29 червня 2023 р.

Т.в.о. ректора



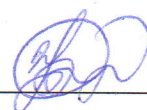

Юрій ДУДНИК

Київ
2023

АРКУШ ПОГОДЖЕННЯ
освітньо-професійної програми
«Фінанси, банківська справа та страхування»
першого (бакалаврського) рівня вищої освіти

ПОГОДЖЕНО:

Проректор з науково-педагогічної роботи,
кандидат педагогічних наук



Юрій ДУДНИК

26 червня 2023 р.

Начальник
навчально-методичного відділу



Лідія ДАНИЛКО

26 червня 2023 р.

Гарант,
доктор економічних наук, професор,
професор кафедри фінансів,
обліку і оподаткування



Ольга КРАВЧЕНКО

13 червня 2023 р.

ЗМІСТ

	Передмова	4
1.	Профіль освітньо-професійної програми	6
2.	Перелік компонент освітньо-професійної програми та їх логічна послідовність	12
2.1.	Перелік компонент освітньо-професійної програми	12
2.2.	Структурно-логічна схема освітньо-професійної програми	14
3.	Форма атестації	17
4.	Матриця відповідності програмних компетентностей компонентам освітньо-професійної програми	18
5.	Матриця забезпечення програмних результатів навчання відповідними компонентами освітньо-професійної програми	22

ПЕРЕДМОВА

РОЗРОБЛЕНО у 2016 р. як тимчасовий документ до введення стандартів вищої освіти за спеціальністю.

Протокол засідання кафедри «Фінанси і кредит» № 12 від 29 червня 2016 р.

Затверджено Вченою радою ДЕТУТ

Протокол № 12 від 23 серпня 2016 р.

ОНОВЛЕНО в 2017 р. в зв'язку з ліцензуванням спеціальності 072 Фінанси, банківська справа та страхування (на підставі Розпорядження Кабінету міністрів України № 151-р від 29 лютого 2016 р.).

Протокол засідання кафедри фінансів і кредиту № 10 від 24 травня 2017 р.

Затверджено Вченою радою ДУІТ

Протокол № 1 від 08 червня 2017 р.

ОНОВЛЕНО в 2018 р. згідно з рекомендаціями зовнішніх стейкхолдерів щодо забезпечення відповідності сучасним вимогам.

Протокол засідання кафедри фінансів і кредиту № 11 від 12 червня 2018 р.

Затверджено Вченою радою ДУІТ

Протокол № 8 від 26 червня 2018 р.

ОНОВЛЕНО в 2019 р. згідно з прийняттям Стандарту вищої освіти України (Наказ Міністерства освіти і науки України №729 від 24 травня 2019 р.).

Протокол засідання кафедри фінансів і кредиту № 11 від 28 травня 2019 р.

Затверджено Вченою радою ДУІТ

Протокол № 12 від 26 червня 2019 р.

ОНОВЛЕНО в 2020 р. згідно з рекомендаціями стейкхолдерів і робочої групи.

Протокол засідання кафедри фінансів і кредиту № 10 від 29 квітня 2020 р.

Протокол засідання Вченої ради Інституту управління, технологій та права № 10 від 08 травня 2020 р.

Затверджено Вченою радою ДУІТ. Протокол № 10 від 04 червня 2020 р.

ОНОВЛЕНО у 2020 році згідно з Постановою Кабінету Міністрів України від 25.06.2020р. № 519 «Про внесення змін у додаток до постанови Кабінету Міністрів від 23 листопада 2011р. № 1341 «Про затвердження Національної рамки кваліфікацій». Протокол засідання кафедри фінансів і кредиту № 2 від 30.09.2020 р. Протокол засідання Вченої ради Інституту управління, технологій та права № 2 від 02 жовтня 2020 р. Затверджено Вченою Радою ДУІТ. Протокол № 2 від 15 жовтня 2020 року. Наказ № 02.1-04-435/з від 19.10.2020 р.

ОНОВЛЕНО в серпні 2021 року згідно з внесенням змін до стандарту з прийняттям Наказу МОНУ від 28 травня 2021 р. № 593 «Про внесення змін до деяких стандартів вищої освіти».

Протокол засідання кафедри фінансів і кредиту №1 від 30 серпня 2021 року

Затверджено ВР ІУТП. Протокол №1 від 31 серпня 2021 року
Затверджено Вченою Радою ДУІТ/ Протокол № 1 від 31.08.2021 року.

ОНОВЛЕНО у 2022 році згідно з рекомендаціями стейкхолдерів і робочої групи. Протокол засідання кафедри фінансів і кредиту № 8 від 4 травня 2022 р. Затверджено Вченою радою ДУІТ. Протокол № 6 від 31.05.2022 р.

ОНОВЛЕНО в 2023 році згідно з постановою КМУ «Про внесення змін до переліку галузей знань і спеціальностей, за якими здійснюється підготовка здобувачів вищої освіти» №1392 від 16.12.2022 року, наказу МОН «Про особливості запровадження змін до переліку галузей знань і спеціальностей, за якими здійснюється підготовка здобувачів вищої освіти, затверджених постановою Кабінету Міністрів України від 16 грудня 2022 року № 1392» №392 від 05.04.2023 р., рекомендаціями стейкхолдерів і робочої групи. Протокол засідання кафедри фінансів, обліку і оподаткування № 11 від 13 червня 2023 року. Протокол засідання Вченої ради Інституту управління, технологій та права № 9 від 26 червня 2023 р.

Оновлено робочою групою кафедри фінансів, обліку і оподаткування у складі, затвердженому Наказом ДУІТ від 17.03.2023 №36а/04-08:

1. Кравченко Ольга Олексіївна, доктор економічних наук, професор, професор кафедри фінансів, обліку і оподаткування ДУІТ – гарант освітньо-професійної програми;
2. Шуляренко Світлана Миколаївна, кандидат економічних наук, доцент, завідувач кафедри фінансів, обліку і оподаткування ДУІТ;
3. Андрєєва Олена Володимирівна, кандидат економічних наук, доцент, доцент кафедри фінансів, обліку і оподаткування ДУІТ;
4. Ковова Ірина Сергіївна, кандидат економічних наук, доцент, доцент кафедри фінансів, обліку і оподаткування ДУІТ;
5. Ярмоліцька Ольга Василівна, кандидат економічних наук, доцент, доцент кафедри фінансів, обліку і оподаткування ДУІТ.

Оновлена освітня програма вводиться в дію з 01 вересня 2023 р.

Стейкхолдери:

- 1) фінансовий директор ТОВ «ДТІМ» Семесько Наталія Борисівна;
- 2) директор ТОВ «Белпарад» Павленко Павло Олександрович;
- 3) Антипенко Надія Василівна, доктор економічних наук, професор, професор кафедри фінансів, обліку та оподаткування Національного авіаційного університету;
- 4) Мелак В.А., здобувач 2 скороченого курсу першого (бакалаврського) рівня вищої освіти галузі знань 07 Управління та адміністрування спеціальності 072 Фінанси, банківська справа та страхування.

1 Профіль освітньо-професійної програми «Фінанси, банківська справа та страхування»

1 – Загальна інформація	
Повна назва вищого навчального закладу за структурного підрозділу	Державний університет інфраструктури та технологій Інститут управління, технологій та права Факультет управління та технологій Кафедра фінансів, обліку і оподаткування
Ступінь вищої освіти та назва кваліфікації мовою оригіналу	Ступінь вищої освіти – бакалавр Кваліфікація – бакалавр з фінансів, банківської справи, страхування та фондового ринку
Офіційна назва освітньої програми	Освітньо-професійна програма «Фінанси, банківська справа та страхування»
Тип диплому та обсяг освітньої програми	Диплом бакалавра, одиничний - на базі повної загальної середньої освіти – 240 кредитів ЄКТС, термін навчання 3 роки 10 місяців; - на основі ступеня «фаховий молодший бакалавр» – 180 кредитів ЄКТС, термін навчання 2 роки 10 місяців; - на базі ступеня «молодший бакалавр» (освітньо-кваліфікаційного рівня «молодший спеціаліст») – 120 кредитів ЄКТС, термін навчання 1 рік 10 місяців.
Наявність акредитації	Освітньо-професійна програма «Фінанси, банківська справа та страхування» за спеціальністю 072 Фінанси, банківська справа, страхування та фондовий ринок, з підготовки фахівців за першим (бакалаврським) рівнем вищої освіти акредитована – сертифікат про акредитацію МОНУ: серія УД №11005303, видано 20 червня 2018 р., строк дії до 1 липня 2023 р.
Цикл/рівень	FQ-ЕНЕА – перший цикл, EQF LLL – 6 рівень, НРК України – 6 рівень
Передумови	Наявність повної загальної середньої освіти, освітньо-кваліфікаційного рівня молодшого спеціаліста, освітнього ступеня молодший бакалавр, фаховий молодший бакалавр
Мова(и) викладання	Державна
Термін перегляду освітньої програми	2024 р.
Інтернет-адреса постійного розміщення опису освітньої програми	http://duit.edu.ua/
2- Мета освітньої програми	
Створення цілісної системи забезпечення підготовки фахівців з вищою освітою за першим (бакалаврським) рівнем в сфері фінансів, банківської справи та страхування	
3 – Характеристика освітньої програми	
Предметна область (галузь знань, спеціальність, спеціалізація)	Галузь знань 07 Управління та адміністрування Спеціальність 072 Фінанси, банківська справа та страхування Загальний обсяг обов’язкових компонентів – 180 кред. ЄКТС (75%); Загальний обсяг вибіркового компонентів – 60 кред. ЄКТС (25%)
Орієнтація освітньої програми	Освітньо-професійна програма ґрунтується на загальновідомих наукових результатах із врахуванням актуального стану фінансово-економічної діяльності, орієнтує на потрібну ринку спеціалізацію, в рамках якої передбачається подальша кар’єра в сфері управління та адміністрування

Основний фокус освітньої програми та спеціалізації	Акцент на розвиток професійної компетентності для здійснення діяльності у галузі фінансів, банківської справи та страхування Ключові слова: фінанси, банківська справа, страхування, фінансові ризики, бюджетна система
Особливості програми	Організація самостійної навчальної та наукової роботи студентів за допомогою різних, в тому числі й дистанційних методів навчання. Врахування специфіки фінансово-економічної діяльності суб'єктів господарювання
4 – Професійні та академічні права випускників	
Професійні права	Випускники можуть працювати у державних та приватних фінансових установах, в тому числі, банківських установах і страхових компаніях, інвестиційних і пенсійних фондах, на підприємствах, що здійснюють діяльність на фінансовому ринку і у фінансово-правовому секторі, на державних і приватних підприємствах: 1231 Керівники фінансових, бухгалтерських, економічних, юридичних та адміністративних підрозділів та інші керівники; 1461 Менеджери (управителі) у сфері грошового посередництва 1462 Менеджери (управителі) у сфері фінансового лізингу 1463 Менеджери (управителі) у сфері надання кредитів 1465 Менеджери (управителі) у сфері страхування життя та заощаджень 1466 Менеджери (управителі) у сфері пенсійного страхування 1467 Менеджери (управителі) в допоміжній діяльності у сфері фінансів 1468 Менеджери (управителі) в допоміжній діяльності у сфері страхування 1469 Менеджери (управителі) в інших видах фінансового посередництва 2413 Професіонали, зайняті роботою з цінними паперами 2414 Професіонали з питань фінансово-економічної безпеки підприємств, установ та організацій 3411 Дилери (біржові торговці за свій рахунок) та брокери (посередники) із заставних та фінансових операцій 3412 Страхові агенти 4212 Касири в банках та інкасатори
Академічні права	Отримання освіти на другому (магістерському) рівні вищої освіти. Набуття додаткових кваліфікацій в системі післядипломної освіти. Так в стандарті написано
5 – Викладання та оцінювання	
Викладання та навчання	Основний підхід: проблемно-орієнтоване студентоцентроване навчання з елементами самонавчання, з застосуванням підручників та посібників з дисциплін, навчальних матеріалів системи дистанційного навчання. Методи викладання: лекції, практичні та лабораторні заняття, консультації, наукові семінари, демонстраційні класи, стажування, практика, елементи дистанційного навчання, індивідуальна робота з викладачами. Освітньо-професійною програмою передбачене використання освітніх технологій: системи дистанційного навчання, лекції та практичні заняття з застосуванням інтерактивних технологій.
Оцінювання	Методи оцінювання (екзамени, заліки, захист звітів з практики, захист курсових робіт, атестаційний екзамени).

Система оцінювання	Оцінювання навчальних досягнень здобувачів здійснюється за національною шкалою (відмінно, добре, задовільно, незадовільно; зараховано, не зараховано); 100-бальною шкалою та шкалою ECTS (A, B, C, D, E, FX, F)
6 – Програмні компетенції	
Інтегральна компетентність	ІК1 – Здатність розв'язувати складні спеціалізовані завдання та практичні проблеми в ході професійної діяльності у галузі фінансів, банківської справи та страхування або у процесі навчання, що передбачає застосування окремих методів і положень фінансової науки та характеризується невизначеністю умов і необхідністю врахування комплексу вимог здійснення професійної та навчальної діяльності.
Загальні компетентності	<p>ЗК01. Здатність до абстрактного мислення, аналізу та синтезу.</p> <p>ЗК02. Здатність застосовувати знання у практичних ситуаціях.</p> <p>ЗК03. Здатність планувати та управляти часом.</p> <p>ЗК04. Здатність спілкуватися іноземною мовою.</p> <p>ЗК05. Навички використання інформаційних та комунікаційних технологій.</p> <p>ЗК06. Здатність проведення досліджень на відповідному рівні</p> <p>ЗК07. Здатність вчитися і оволодівати сучасними знаннями.</p> <p>ЗК08. Здатність до пошуку, оброблення та аналізу інформації з різних джерел.</p> <p>ЗК09. Здатність бути критичним і самокритичним.</p> <p>ЗК10. Здатність працювати у команді.</p> <p>ЗК11. Здатність спілкуватися з представниками інших професій груп різного рівня (з експертами з інших галузей знань/видів економічної діяльності).</p> <p>ЗК12. Здатність працювати автономно.</p> <p>ЗК13. Здатність реалізувати свої права і обов'язки як члена суспільства, усвідомлювати цінності громадянського (вільного демократичного) суспільства та необхідність його сталого розвитку, верховенства права, прав і свобод людини і громадянина в Україні.</p> <p>ЗК14. Здатність зберігати та примножувати моральні, культурні, наукові цінності і досягнення суспільства на основі розуміння історії та закономірностей розвитку предметної області, її місця у загальній системі знань про природу і суспільство та у розвитку суспільства, техніки і технологій, використовувати різні види та форми рухової активності для активного відпочинку та ведення здорового способу життя.</p>
Спеціальні (фахові, предметні) компетентності	<p>СК01. Здатність досліджувати тенденції розвитку економіки за допомогою інструментарію макро- та мікроекономічного аналізу, оцінювати сучасні економічні явища.</p> <p>СК02. Розуміння особливостей функціонування сучасних світових та національних фінансових систем та їх структури.</p> <p>СК03. Здатність до діагностики стану фінансових систем (державні фінанси, у тому числі бюджетна та податкова системи, фінанси суб'єктів господарювання, фінанси домогосподарств, фінансові ринки, банківська система та страхування).</p> <p>СК04. Здатність застосовувати економіко-математичні методи та моделі для вирішення фінансових задач.</p>

	<p>СК05. Здатність застосовувати знання законодавства у сфері монетарного, фіскального регулювання та регулювання фінансового ринку.</p> <p>СК06. Здатність застосовувати сучасне інформаційне та програмне забезпечення для отримання та обробки даних у сфері фінансів, банківської справи та страхування.</p> <p>СК07. Здатність складати та аналізувати фінансову звітність.</p> <p>СК08. Здатність виконувати контрольні функції у сфері фінансів, банківської справи та страхування.</p> <p>СК09. Здатність здійснювати ефективні комунікації.</p> <p>СК10. Здатність визначати, обґрунтовувати та брати відповідальність за професійні рішення.</p> <p>СК11. Здатність підтримувати належний рівень знань та постійно підвищувати свою професійну підготовку.</p> <p>СК12. Здатність розробляти стратегії управління ризиками на фінансовому ринку.</p> <p>СК13. Здатність до управління доходами й витратами суб'єктів господарювання, уміння управляти грошовими потоками на підприємстві.</p> <p>СК14. Вміння використовувати страхування як метод управління ризиками на макро- і мікрорівні та вести роботу з укладення та обслуговування страхових договорів.</p>
	<p>7 – Програмні результати навчання</p>
	<p>ПР01. Знати та розуміти економічні категорії, закони, причинно-наслідкові та функціональні зв'язки, які існують між процесами та явищами на різних рівнях економічних систем.</p> <p>ПР02. Знати і розуміти теоретичні основи та принципи фінансової науки, особливості функціонування фінансових систем.</p> <p>ПР03. Визначати особливості функціонування сучасних світових та національних фінансових систем та їх структури.</p> <p>ПР04. Знати механізм функціонування державних фінансів, у т.ч. бюджетної та податкової систем, фінансів суб'єктів господарювання, фінансів домогосподарств, фінансових ринків, банківської системи та страхування.</p> <p>ПР05. Володіти методичним інструментарієм діагностики стану фінансових систем (державні фінанси, у т.ч. бюджетна та податкова системи, фінанси суб'єктів господарювання, фінанси домогосподарств, фінансові ринки, банківська система та страхування).</p> <p>ПР06. Застосовувати відповідні економіко-математичні методи та моделі для вирішення фінансових задач.</p> <p>ПР07. Розуміти принципи, методи та інструменти державного та ринкового регулювання діяльності в сфері фінансів, банківської справи та страхування.</p> <p>ПР08. Застосовувати спеціалізовані інформаційні системи, сучасні фінансові технології та програмні продукти.</p> <p>ПР09. Формувати і аналізувати фінансову звітність та правильно інтерпретувати отриману інформацію.</p> <p>ПР10. Ідентифікувати джерела та розуміти методологію визначення і методи отримання економічних даних, збирати та аналізувати необхідну фінансову інформацію, розраховувати</p>

	<p>показники, що характеризують стан фінансових систем.</p> <p>ПР11. Володіти методичним інструментарієм здійснення контрольних функцій у сфері фінансів, банківської справи та страхування.</p> <p>ПР12. Використовувати професійну аргументацію для донесення інформації, ідей, проблем та способів їх вирішення до фахівців і нефахівців у фінансовій сфері діяльності.</p> <p>ПР13. Володіти загальнонауковими та спеціальними методами дослідження фінансових процесів.</p> <p>ПР14. Вміти абстрактно мислити, застосовувати аналіз та синтез для виявлення ключових характеристик фінансових систем, а також особливостей поведінки їх суб'єктів.</p> <p>ПР15. Спілкуватись в усній та письмовій формі іноземною мовою у професійній діяльності.</p> <p>ПР16. Застосовувати набуті теоретичні знання для розв'язання практичних завдань та змістовно інтерпретувати отримані результати.</p> <p>ПР17. Визначати та планувати можливості особистого професійного розвитку.</p> <p>ПР18. Демонструвати базові навички креативного та критичного мислення у дослідженнях та професійному спілкуванні.</p> <p>ПР19. Виявляти навички самостійної роботи, гнучкого мислення, відкритості до нових знань.</p> <p>ПР20. Виконувати функціональні обов'язки в групі, пропонувати обґрунтовані фінансові рішення.</p> <p>ПР21. Розуміти вимоги до діяльності за спеціальністю, зумовлені необхідністю забезпечення сталого розвитку України, її зміцнення як демократичної, соціальної, правової держави.</p> <p>ПР22. Знати свої права і обов'язки як члена суспільства, розуміти цінності вільного демократичного суспільства, верховенства права, прав і свобод людини і громадянина в Україні.</p> <p>ПР23. Визначати досягнення і ідентифікувати цінності суспільства на основі розуміння місця предметної області у загальній системі знань, використовувати різні види та форми рухової активності для ведення здорового способу життя.</p> <p>ПР24. Володіти методами оцінки ефективності інноваційно-інвестиційних проектів.</p> <p>ПР25. Розробляти ефективну фінансову, в тому числі й інноваційно-інвестиційну політику на підприємстві.</p> <p>ПР26. Аналізувати об'єктивні закономірності формування економічних зв'язків з урахуванням певних інтересів суб'єктів господарювання.</p>
8 – Ресурсне забезпечення реалізації програми	
Кадрове забезпечення	<p>Підготовку здобувачів першого (бакалаврського) РВО спеціальності 072 Фінанси, банківська справа, страхування та фондовий ринок освітньо-професійної програми «Фінанси, банківська справа та страхування» забезпечують кваліфіковані науково-педагогічні працівники. З метою підвищення фахового рівня всі науково-педагогічні працівники проходять підвищення кваліфікації (стажування), в т.ч. закордонні.</p>
Матеріально-технічне	<p>Матеріально технічне забезпечення для підготовки бакалаврів</p>

забезпечення	спеціальності 072 Фінанси, банківська справа, страхування та фондовий ринок освітньо-професійної програми «Фінанси, банківська справа та страхування» складається з лекційних аудиторій, обладнаних мультимедійною технікою та комп'ютерних класів з прикладним спеціалізованим програмним забезпеченням.
Інформаційне та навчально-методичне забезпечення	Інформаційно-методичне забезпечення кожної з дисциплін, що входять до циклу підготовки здобувачів першого (бакалаврського) РВО спеціальності 072 Фінанси, банківська справа, страхування та фондовий ринок освітньо-професійної програми «Фінанси, банківська справа та страхування» складається з навчально-методичних комплексів з усіх навчальних компонентів. У наявності також: - фахові періодичні видання у бібліотеці та на кафедрі фінансів, обліку і оподаткування; - доступ до публікацій наукометричних баз Scopus, Web of Science; - офіційний веб-сайт ДУІТ, на якому розміщена основна інформація про організацію навчального процесу; - офіційний веб-сайт ФУТ ДУІТ, на якому розміщена методична інформація до вивчення дисциплін кафедри; - Е-бібліотека університету; - освітня програма, навчальний план, робочі програми з усіх навчальних дисциплін навчального плану; - програми практик, атестаційного іспиту.
9 – Академічна мобільність	
Національна кредитна мобільність	Національна кредитна мобільність для ЗВО забезпечується співпрацею з провідними навчальними закладами України задля організації взаємного обміну студентами у відповідності до угоди про співробітництво.
Міжнародна кредитна мобільність	Міжнародна кредитна мобільність для ЗВО забезпечується співпрацею з європейськими університетами задля організації взаємного обміну студентами за проектами з міжнародної кредитної мобільності.
Навчання іноземних здобувачів вищої освіти	Відповідно до державних вимог

2 Перелік компонент освітньо-професійної програми та їх логічна послідовність

2.1 Перелік компонент освітньо-професійної програми

2.1.1 Перелік компонент освітньо-професійної програми на базі повної загальної середньої освіти (240 кредитів ЄКТС)

Код	Компоненти освітньої програми	Кількість кредитів	Форма підсумкового контролю
Обов'язкові компоненти			
Цикл загальної підготовки (ЗПО)			
ЗПО-1	Філософія	3	і
ЗПО-2	Історія України та української культури	4	і
ЗПО-3	Ділова українська мова	3	і
ЗПО-4	Іноземна мова	12	з, і
ЗПО-5	Математика в економіці	8	з, і
ЗПО-6	Економічна теорія	4	і
ЗПО-7	Критичне мислення в управлінні	4	з
ЗПО-8	Історія економіки та економічної думки	4	з
ЗПО-9	Мікроекономіка	4	і
ЗПО-10	Інформаційні та комунікаційні технології	4	і
ЗПО-11	Правове регулювання економічної діяльності	4	з
ЗПО-12	Основи наукових досліджень	3	з
ЗПО-13	Макроекономіка	4	і
ЗПО-14	Економіко-математичні методи і моделі	6	з, і
Цикл професійної підготовки (ППО)			
ППО-1	Вступ до спеціальності	5	з
ППО-2	Основи фінансів	4	і
ППО-3	Економіка підприємства	4	і
ППО-4	Маркетинг	3	і
ППО-5	Статистика	4	і
ППО-6	Менеджмент	3	і
ППО-7	Фінанси	8	з, і
ППО-8	Бухгалтерський облік	4	і
ППО-9	Міжнародні економічні відносини	3	з
ППО-10	Гроші і кредит	9	з, і
ППО-11	Страховання	5	і
ППО-12	Податкова система	3	і
ППО-13	Економіка праці і соціально-трудові відносини	3	з
ППО-14	Фінанси підприємств	5	і
ППО-15	Регулювання фінансових відносин	3	і
ППО-16	Інвестування	4	і
ППО-17	Банківська система	5	і
ППО-18	Фінансові ризики	4	і
ППО-19	Фінансовий контролінг	4	з
ППО-20	Інформаційні системи і технології в фінансах, банківській справі та страхуванні	4	з
ППО-21	Бюджетна система	4	і
ППО-22	Міжнародні стандарти фінансової звітності	4	з
ППО-23	Фінансовий ринок	4	і
ППО-24	Фінансовий аналіз	5	і
ППО-25	Навчально-аналітична практика	3	з

ППО-26	Виробнича фінансово-економічна практика	4	з
ППО-27	Атестаційний екзамен	2	і
Загальний обсяг обов'язкових компонент		180	
Загальний обсяг вибіркового компонент (ВК)		60	
ЗАГАЛЬНИЙ ОБСЯГ ОСВІТНЬОЇ ПРОГРАМИ		240	

2.1.2 Перелік компонент освітньо-професійної програми на основі ступеня «фаховий молодший бакалавр» (180 кредитів ЄКТС)

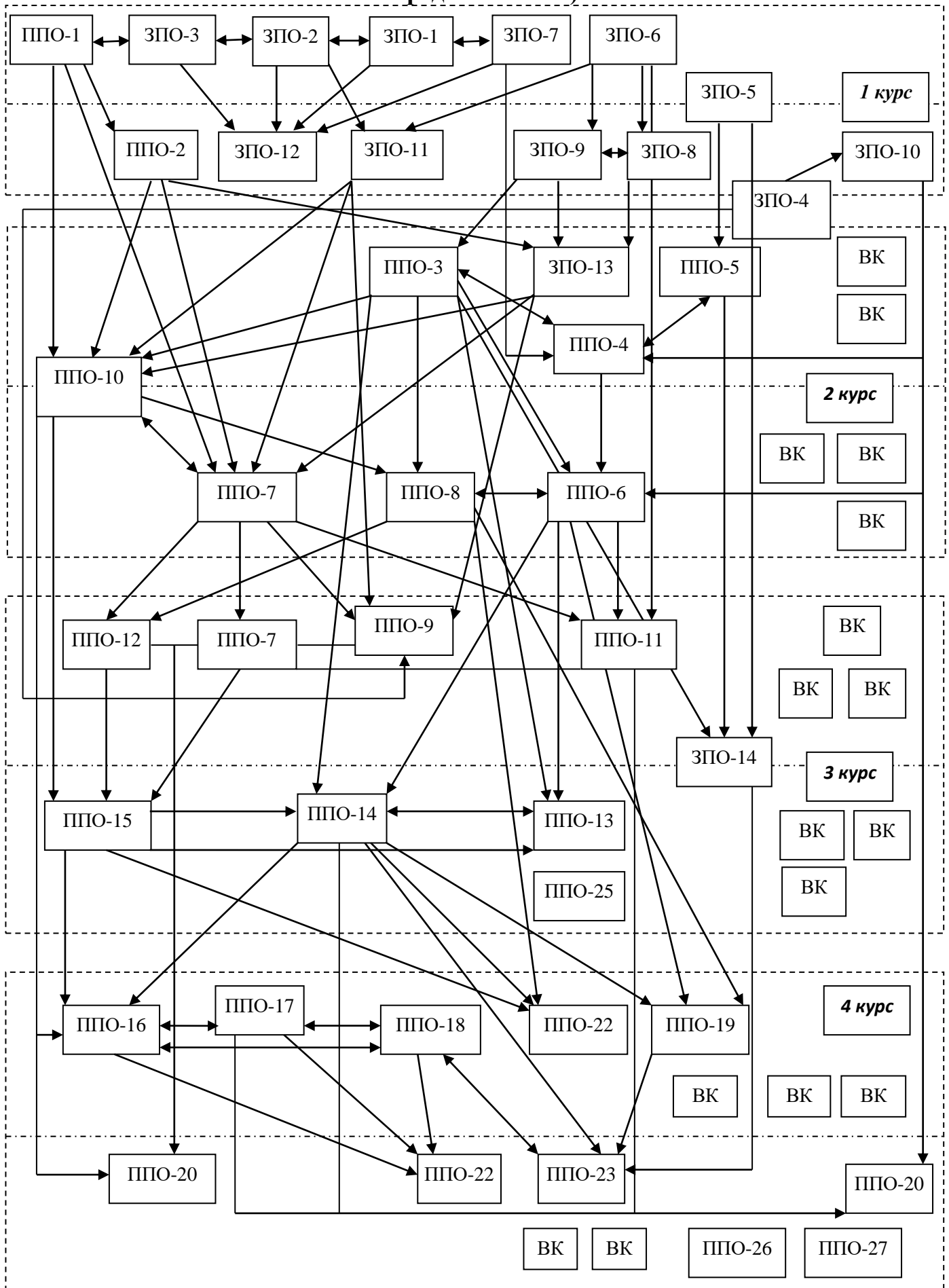
Код	Компоненти освітньої програми	Кількість кредитів	Форма підсумкового контролю
<i>Обов'язкові компоненти</i>			
<i>Цикл загальної підготовки (ЗПО)</i>			
ЗПО-4	Іноземна мова	6	з, і
ЗПО-13	Макроекономіка	4	і
ЗПО-14	Економіко-математичні методи і моделі	6	з, і
<i>Цикл професійної підготовки (ППО)</i>			
ППО-3	Економіка підприємства	4	і
ППО-4	Маркетинг	3	і
ППО-5	Статистика	4	і
ППО-6	Менеджмент	3	і
ППО-7	Фінанси	8	з, і
ППО-8	Бухгалтерський облік	4	і
ППО-9	Міжнародні економічні відносини	3	з
ППО-10	Гроші і кредит	9	з, і
ППО-11	Страховання	5	і
ППО-12	Податкова система	3	і
ППО-13	Економіка праці і соціально-трудова відносини	3	з
ППО-14	Фінанси підприємств	5	і
ППО-15	Регулювання фінансових відносин	3	і
ППО-16	Інвестування	4	і
ППО-17	Банківська система	5	і
ППО-18	Фінансові ризики	4	і
ППО-19	Фінансовий контролінг	4	з
ППО-20	Інформаційні системи і технології в фінансах, банківській справі та страхуванні	4	з
ППО-21	Бюджетна система	4	і
ППО-22	Міжнародні стандарти фінансової звітності	4	з
ППО-23	Фінансовий ринок	4	і
ППО-24	Фінансовий аналіз	5	і
ППО-25	Навчально-аналітична практика	3	з
ППО-26	Виробнича фінансово-економічна практика	4	з
ППО-27	Атестаційний екзамен	2	і
Загальний обсяг обов'язкових компонент		120	
Загальний обсяг вибіркового компонент (ВК)		60	
ЗАГАЛЬНИЙ ОБСЯГ ОСВІТНЬОЇ ПРОГРАМИ		180	

2.1.3 Перелік компонент освітньо-професійної програми на базі ступеня «молодший бакалавр» (освітньо-кваліфікаційного рівня «молодший спеціаліст», 120 кредитів ЄКТС)

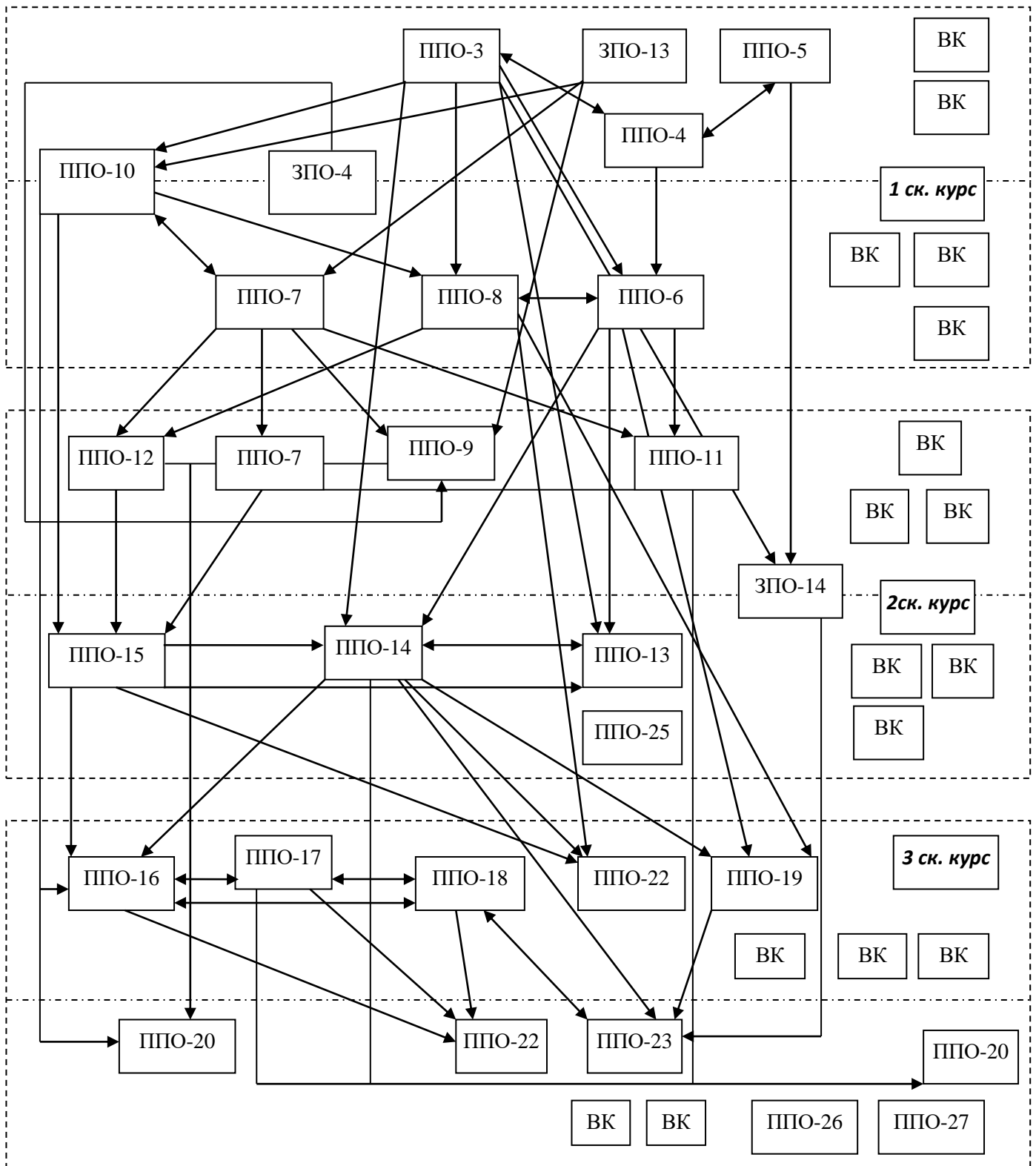
Код	Компоненти освітньої програми	Кількість кредитів	Форма підсумкового контролю
Обов'язкові компоненти			
Цикл загальної підготовки (ЗПО)			
ЗПО-14	Економіко-математичні методи і моделі	6	з, і
Цикл професійної підготовки (ППО)			
ППО-7	Фінанси	4	і
ППО-9	Міжнародні економічні відносини	3	з
ППО-11	Страховання	5	і
ППО-12	Податкова система	3	і
ППО-13	Економіка праці і соціально-трудова відносини	3	з
ППО-14	Фінанси підприємств	5	і
ППО-15	Регулювання фінансових відносин	3	і
ППО-16	Інвестування	4	і
ППО-17	Банківська система	5	і
ППО-18	Фінансові ризики	4	і
ППО-19	Фінансовий контролінг	4	з
ППО-20	Інформаційні системи і технології в фінансах, банківській справі та страхуванні	4	з
ППО-21	Бюджетна система	4	і
ППО-22	Міжнародні стандарти фінансової звітності	4	з
ППО-23	Фінансовий ринок	4	і
ППО-24	Фінансовий аналіз	5	і
ППО-25	Навчально-аналітична практика	3	з
ППО-26	Виробнича фінансово-економічна практика	4	з
ППО-27	Атестаційний екзамен	2	і
Загальний обсяг обов'язкових компонент		79	
Загальний обсяг вибірових компонент (ВК)		41	
ЗАГАЛЬНИЙ ОБСЯГ ОСВІТНЬОЇ ПРОГРАМИ		120	

2.2 Структурно-логічна схема освітньо-професійної програми

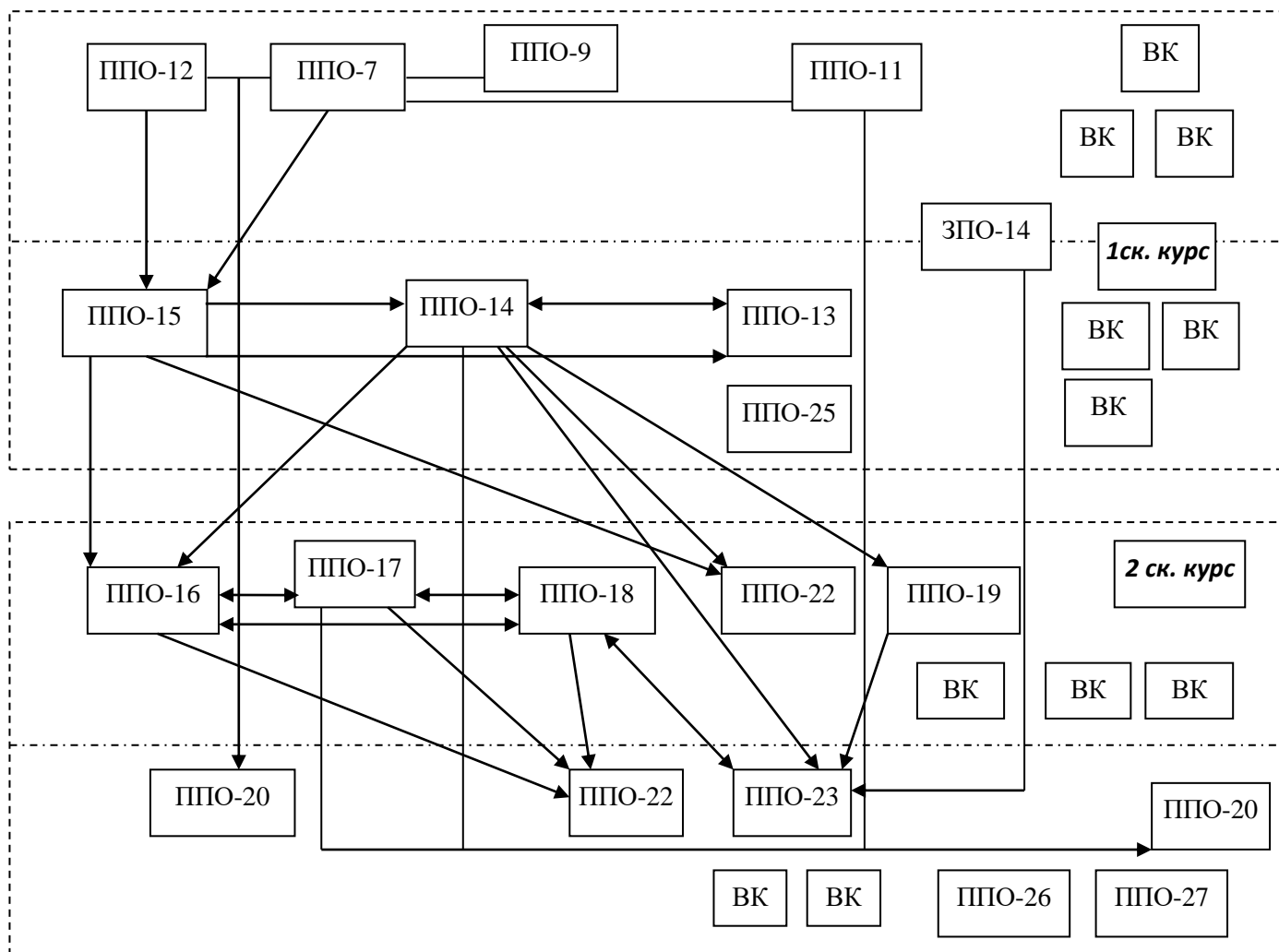
2.2.1 Структурно-логічна схема освітньо-професійної програми (240 кредитів ЄКТС)



2.2.2 Структурно-логічна схема освітньо-професійної програми (180 кредитів ЄКТС)



2.2.3 Структурно-логічна схема освітньо-професійної програми (120 кредитів ЄКТС)



3. Форма атестації

Атестація випускника освітньо-професійної програми «Фінанси, банківська справа та страхування» спеціальності 072 Фінанси, банківська справа, страхування та фондовий ринок здійснюється у формі атестаційного екзамену.

Атестаційний екзамен за спеціальністю перевіряє досягнення результатів навчання, визначених Стандартом вищої освіти та освітньої програмою.

4 Матриця відповідностей програмних компетентностей компонентам освітньо-професійної програми

4.1 Матриця відповідностей програмних компетентностей компонентам освітньо-професійної програми

(240 кредитів ЄКТС)

	ЗК01	ЗК02	ЗК03	ЗК04	ЗК05	ЗК06	ЗК07	ЗК08	ЗК09	ЗК10	ЗК11	ЗК12	ЗК13	ЗК14	СК01	СК02	СК03	СК04	СК05	СК06	СК07	СК08	СК09	СК10	СК11	СК12	СК13	СК14		
1. Цикл загальної підготовки																														
ЗПО-1	+								+																					
ЗПО-2								+					+	+																
ЗПО-3											+												+							
ЗПО-4				+							+																			
ЗПО-5	+																	+												
ЗПО-6						+		+							+	+											+			
ЗПО-7	+		+				+		+	+														+						
ЗПО-8						+		+					+		+															
ЗПО-9															+															
ЗПО-10					+		+	+												+			+							
ЗПО-11		+									+		+						+											
ЗПО-12	+					+		+	+			+		+											+					
ЗПО-13															+															
ЗПО-14	+																	+												
2. Цикл професійної та практичної підготовки																														
ППО-1							+	+					+	+															+	
ППО-2							+									+														
ППО-3		+																												
ППО-4		+					+	+			+																			
ППО-5												+						+												
ППО-6		+	+					+	+	+	+												+	+	+		+			
ППО-7		+				+							+		+	+							+			+				
ППО-8		+						+			+											+								
ППО-9				+							+				+	+														
ППО-10														+		+	+								+					

	ЗК01	ЗК02	ЗК03	ЗК04	ЗК05	ЗК06	ЗК07	ЗК08	ЗК09	ЗК10	ЗК11	ЗК12	ЗК13	ЗК14	СК01	СК02	СК03	СК04	СК05	СК06	СК07	СК08	СК09	СК10	СК11	СК12	СК13	СК14
ППО-11		+												+		+	+					+			+			+
ППО-12		+															+					+						
ППО-13			+							+													+					
ППО-14		+	+													+	+						+		+		+	
ППО-15											+		+							+								
ППО-16		+	+		+	+	+	+			+						+			+	+			+	+		+	
ППО-17		+												+	+		+			+	+				+	+		
ППО-18	+																	+						+		+		+
ППО-19		+	+				+	+			+						+				+	+		+			+	
ППО-20					+							+								+					+			
ППО-21															+	+	+			+					+			
ППО-22		+		+				+													+							
ППО-23														+	+	+	+			+					+			
ППО-24	+	+				+		+							+						+	+			+		+	
ППО-25		+			+	+	+				+	+					+				+	+		+		+		
ППО-26		+			+	+	+				+	+					+				+		+		+			
ППО-27		+	+					+				+				+	+			+	+							

4.2 Матриця відповідностей програмних компетентностей компонентам освітньо-професійної програми (180 кредитів ЄКТС)

	ЗК01	ЗК02	ЗК03	ЗК04	ЗК05	ЗК06	ЗК07	ЗК08	ЗК09	ЗК10	ЗК11	ЗК12	ЗК13	ЗК14	СК01	СК02	СК03	СК04	СК05	СК06	СК07	СК08	СК09	СК10	СК11	СК12	СК13	СК14	
1. Цикл загальної підготовки																													
ЗПО-4				+								+																	
ЗПО-13															+														
ЗПО-14	+																	+											
2. Цикл професійної та практичної підготовки																													
ППО-3		+																											

	ЗК01	ЗК02	ЗК03	ЗК04	ЗК05	ЗК06	ЗК07	ЗК08	ЗК09	ЗК10	ЗК11	ЗК12	ЗК13	ЗК14	СК01	СК02	СК03	СК04	СК05	СК06	СК07	СК08	СК09	СК10	СК11	СК12	СК13	СК14	
ППО-4		+					+	+			+																		
ППО-5												+						+											
ППО-6		+	+					+	+	+	+											+	+	+			+		
ППО-7		+				+								+		+	+					+	+			+			
ППО-8		+						+			+											+							
ППО-9				+							+				+	+													
ППО-10														+		+	+								+				
ППО-11		+												+		+	+							+				+	
ППО-12		+															+					+							
ППО-13			+							+													+						
ППО-14		+	+													+	+					+		+	+		+		
ППО-15											+		+						+										
ППО-16		+	+		+	+	+	+			+						+		+		+	+		+	+		+		
ППО-17		+												+	+		+		+			+	+		+	+			
ППО-18	+																	+						+		+		+	
ППО-19		+	+				+	+			+						+				+	+		+			+		
ППО-20					+							+								+					+				
ППО-21															+	+	+			+					+				
ППО-22		+		+				+														+							
ППО-23														+	+	+	+			+					+				
ППО-24	+	+				+		+							+							+	+		+		+		
ППО-25		+			+	+	+				+	+					+				+	+		+		+			
ППО-26		+			+	+	+				+	+					+				+		+		+				
ППО-27		+	+					+				+				+	+			+		+							

4.3 Матриця відповідностей програмних компетентностей компонентам освітньо-професійної програми (120 кредитів ЄКТС)

	ЗК01	ЗК02	ЗК03	ЗК04	ЗК05	ЗК06	ЗК07	ЗК08	ЗК09	ЗК10	ЗК11	ЗК12	ЗК13	ЗК14	СК01	СК02	СК03	СК04	СК05	СК06	СК07	СК08	СК09	СК10	СК11	СК12	СК13	СК14	
1. Цикл загальної підготовки																													
ЗПО-14	+																	+											
2. Цикл професійної та практичної підготовки																													
ППО-7		+				+								+		+	+					+				+			
ППО-8		+						+			+										+								
ППО-9				+							+				+	+													
ППО-10														+		+	+									+			
ППО-11		+												+		+	+					+			+				+
ППО-12		+															+		+			+							
ППО-13			+							+													+						
ППО-14		+	+													+	+					+		+	+		+		
ППО-15											+		+						+										
ППО-16		+	+		+	+	+	+			+					+		+	+		+	+		+	+		+		
ППО-17		+												+	+		+		+			+			+				
ППО-18	+																	+						+		+		+	
ППО-19		+	+				+	+			+						+				+	+		+			+		
ППО-20					+							+								+					+				
ППО-21															+	+	+		+						+				
ППО-22		+		+				+													+								
ППО-23														+	+	+	+		+						+				
ППО-24	+	+				+		+							+						+	+			+		+		
ППО-25		+			+	+	+				+	+					+				+		+		+				
ППО-26		+			+	+	+				+	+					+				+		+		+				
ППО-27		+	+					+				+				+	+		+		+								

5. Матриця забезпечення програмних результатів навчання (ПР) відповідними компонентами освітньої програми

5.1 Матриця забезпечення програмних результатів навчання (ПР) відповідними компонентами освітньої програми (240 кредитів ЄКТС)

	ПР1	ПР2	ПР3	ПР4	ПР5	ПР6	ПР7	ПР8	ПР9	ПР10	ПР11	ПР12	ПР13	ПР14	ПР15	ПР16	ПР17	ПР18	ПР19	ПР20	ПР21	ПР22	ПР23	ПР24	ПР25	ПР26	
1. Цикл загальної підготовки																											
ЗПО-1														+				+	+								
ЗПО-2																		+			+	+					
ЗПО-3												+															
ЗПО-4															+												
ЗПО-5						+				+																	
ЗПО-6	+																							+			
ЗПО-7												+		+			+	+	+								
ЗПО-8	+																							+			
ЗПО-9	+															+											
ЗПО-10								+																			
ЗПО-11							+														+	+					
ЗПО-12												+	+					+	+								
ЗПО-13	+		+													+											
ЗПО-14						+				+			+			+									+		
2. Цикл професійної та практичної підготовки																											
ППО-1		+		+			+				+						+				+		+				
ППО-2		+	+	+			+				+						+				+		+				
ППО-3	+									+						+											+
ППО-4																+		+								+	+
ППО-5	+				+					+		+				+											
ППО-6												+		+			+	+			+						+
ППО-7		+	+	+			+				+			+													
ППО-8									+							+											
ППО-9			+												+				+								
ППО-10	+	+		+			+				+					+											
ППО-11				+	+		+				+					+					+						

	ІР1	ІР2	ІР3	ІР4	ІР5	ІР6	ІР7	ІР8	ІР9	ІР10	ІР11	ІР12	ІР13	ІР14	ІР15	ІР16	ІР17	ІР18	ІР19	ІР20	ІР21	ІР22	ІР23	ІР24	ІР25	ІР26
ППО-12				+	+		+																			
ППО-13	+															+	+	+								
ППО-14		+		+	+		+		+		+					+				+					+	+
ППО-15			+	+			+				+	+									+	+				
ППО-16				+	+		+									+				+				+	+	
ППО-17		+	+	+	+		+				+															
ППО-18	+					+				+			+	+		+				+						
ППО-19												+	+			+				+					+	
ППО-20								+																		
ППО-21		+	+	+	+		+				+															
ППО-22									+						+	+										
ППО-23		+	+	+	+		+				+					+									+	
ППО-24					+				+	+		+	+	+		+				+				+		
ППО-25				+	+				+	+						+		+	+	+			+			
ППО-26				+	+				+	+		+				+		+	+	+			+			
ППО-27	+	+	+	+	+		+		+	+																

5.2 Матриця забезпечення програмних результатів навчання (ІР) відповідними компонентами освітньої програми (180 кредитів ЄКТС)

	ІР1	ІР2	ІР3	ІР4	ІР5	ІР6	ІР7	ІР8	ІР9	ІР10	ІР11	ІР12	ІР13	ІР14	ІР15	ІР16	ІР17	ІР18	ІР19	ІР20	ІР21	ІР22	ІР23	ІР24	ІР25	ІР26
1. Цикл загальної підготовки																										
ЗПО-4															+											
ЗПО-13	+		+													+										
ЗПО-14						+				+			+			+								+		
2. Цикл професійної та практичної підготовки																										
ППО-3	+									+						+										+
ППО-4																+		+							+	+
ППО-5	+				+					+			+			+										

	ІР1	ІР2	ІР3	ІР4	ІР5	ІР6	ІР7	ІР8	ІР9	ІР10	ІР11	ІР12	ІР13	ІР14	ІР15	ІР16	ІР17	ІР18	ІР19	ІР20	ІР21	ІР22	ІР23	ІР24	ІР25	ІР26
ІПО-6												+		+			+	+		+						+
ІПО-7		+	+	+			+				+			+												
ІПО-8									+							+										
ІПО-9			+												+				+							
ІПО-10	+	+		+			+				+					+										
ІПО-11				+	+		+				+					+				+						
ІПО-12				+	+		+																			
ІПО-13	+															+	+	+								
ІПО-14		+		+	+		+		+		+					+				+					+	+
ІПО-15			+	+			+				+	+									+	+				
ІПО-16				+	+		+									+				+				+	+	
ІПО-17		+	+	+	+		+				+															
ІПО-18	+					+				+			+	+		+				+						
ІПО-19												+	+			+				+					+	
ІПО-20								+																		
ІПО-21		+	+	+	+		+				+															
ІПО-22									+						+	+										
ІПО-23		+	+	+	+		+				+					+										+
ІПО-24					+				+	+		+	+	+		+				+				+		
ІПО-25				+	+				+	+		+	+	+		+		+	+	+			+			
ІПО-26				+	+				+	+		+				+		+	+	+			+			
ІПО-27	+	+	+	+	+		+		+	+																

5.3 Матриця забезпечення програмних результатів навчання (ПР) відповідними компонентами освітньої програми (120 кредитів ЄКТС)

	ПР1	ПР2	ПР3	ПР4	ПР5	ПР6	ПР7	ПР8	ПР9	ПР10	ПР11	ПР12	ПР13	ПР14	ПР15	ПР16	ПР17	ПР18	ПР19	ПР20	ПР21	ПР22	ПР23	ПР24	ПР25	ПР26	
1. Цикл загальної підготовки																											
ЗПО-14						+				+			+			+									+		
2. Цикл професійної та практичної підготовки																											
ППО-7		+	+	+			+				+			+													
ППО-8									+							+											
ППО-9			+												+				+								
ППО-10	+	+		+			+				+					+											
ППО-11				+	+		+				+					+				+							
ППО-12				+	+		+																				
ППО-13	+															+	+	+									
ППО-14		+		+	+		+		+		+					+				+					+	+	
ППО-15			+	+			+				+	+									+	+					
ППО-16				+	+		+									+				+					+	+	
ППО-17		+	+	+	+		+				+																
ППО-18	+					+				+			+	+		+				+							
ППО-19												+	+			+				+					+		
ППО-20								+																			
ППО-21		+	+	+	+		+				+																
ППО-22									+						+	+											
ППО-23		+	+	+	+		+				+					+										+	
ППО-24					+				+	+		+	+	+		+				+					+		
ППО-25				+	+				+	+						+		+	+	+				+			
ППО-26				+	+				+	+		+				+		+	+	+				+			
ППО-27	+	+	+	+	+		+		+	+																	