

**МІНІСТЕРСТВО ОСВІТИ І НАУКИ УКРАЇНИ  
ДЕРЖАВНИЙ УНІВЕРСИТЕТ ІНФРАСТРУКТУРИ ТА ТЕХНОЛОГІЙ**

**ПРОЄКТ**

**ОСВІТНЬО-НАУКОВА ПРОГРАМА**

**«Управління та адміністрування»**

Третього (освітньо-наукового) рівня вищої освіти  
зі спеціальності 073 «Менеджмент»  
галузь знань 07 «Управління та адміністрування»

**ЗАТВЕРДЖЕНО**

Вченою радою ДУІТ  
Протокол №\_\_від «\_\_» \_\_\_\_\_ 2022 р.

Голова Вченої ради \_\_\_\_\_ / **Анатолій ГОРБАНЬ**

**ВВЕДЕНО В ДІЮ**

Наказ № \_\_\_\_\_  
від «\_\_» \_\_\_\_\_ 2022 р.

Ректор \_\_\_\_\_ / **Надія БРАЙКОВСЬКА**

Київ, 2022 р.

**ЛИСТ ПОГОДЖЕННЯ**

**Освітньо-наукової програми**  
**«Управління та адміністрування»**  
третього (освітньо-наукового) рівня вищої освіти

**«ОНОВЛЕНО»**

робочою групою

Керівник робочої групи, гарант

\_\_\_\_\_ / Світлана БОНЯР/  
«\_\_» \_\_\_\_\_ 2022 р.**«ПОГОДЖЕНО»**

Проректор з науково-педагогічної роботи

\_\_\_\_\_ / Юрій ДУДНИК/  
«\_\_» \_\_\_\_\_ 2022 р.

Начальник навчально-методичного відділу

\_\_\_\_\_ /Лідія ДАНИЛКО /

«\_\_» \_\_\_\_\_ 2022 р.

Завідувач аспірантури

\_\_\_\_\_ /Олена МАКСИМЕНКО /  
«\_\_» \_\_\_\_\_ 2022 р.

## ЗМІСТ

Передмова	4
1. Профіль освітньо-наукової програми «Управління та адміністрування»	6
2. Перелік компонент освітньо-наукової програми «Управління та адміністрування» та їх логічна послідовність	11
2.1. Перелік компонент освітньо-наукової програми «Управління та адміністрування»	11
2.2. Наукова складова освітньо-наукової програми «Управління та адміністрування»	12
2.3. Структурно-логічна схема освітньо-наукової програми «Управління та адміністрування»	12
3. Форма атестації здобувачів вищої освіти	12
4. Матриця відповідності програмних компетентностей компонентам освітньо-наукової програми «Управління та адміністрування»	13
5. Матриця забезпечення програмних результатів навчання відповідним компонентам освітньо-наукової програми «Управління та адміністрування»	13
6. Перелік нормативних документів, на яких базується освітньо-наукова програма	14

## ПЕРЕДМОВА

Розроблено робочою групою факультету управління і технологій Державного університету інфраструктури та технологій у складі:

1. Боняр Світлана Михайлівна – д.екон.н., професор, в.о. декана факультету управління і технологій ДУІТ – гарант освітньо-наукової програми;
2. Семенчук Тетяна Борисівна – к.екон.н., доцент, в.о. завідувач кафедри менеджменту, публічного управління та адміністрування Державного університету інфраструктури і технологій;
3. Коба Вячеслав Грогорович, д.екон.н., професор, професор кафедри менеджменту, публічного управління та адміністрування ДУІТ
4. Яновська Вікторія Петрівна – д.екон.н., професор, завідувач кафедри економіки, маркетингу та бізнес-адміністрування ДУІТ;
5. Кравченко Ольга Олексіївна – д.екон.н., професор, професор кафедри фінансів і кредиту ДУІТ;
6. Карпенко Оксана Олександрівна, д.екон.н., професор, професор кафедри менеджменту, публічного управління та адміністрування ДУІТ.

ЗАПОЧАТКОВАНО в 2017 р. як тимчасовий документ до введення стандартів вищої освіти за спеціальністю.

Протокол засідання кафедри управління та економіки водного транспорту № 10 від 15 травня 2017 р.

Затверджено Вченою Радою ДУІТ. Протокол №1 від 08 червня 2017 р.

ОНОВЛЕНО в 2020 р. згідно з рекомендаціями стейкхолдерів і робочої групи.

Протокол засідання кафедри менеджменту, публічного управління та адміністрування №17 від 06 травня 2020 р.

Протокол засідання Вченої ради ІУТП № 10 від 08 травня 2020 р.

Затверджено Вченою радою ДУІТ. Протокол № 10 від 04 червня 2020 р.

ОНОВЛЕНО в серпні 2020 р. згідно з прийняттям Постанови КМУ від 25 червня 2020 р. № 519 «Про внесення змін у додаток до постанови Кабінету Міністрів України від 23 листопада 2011 р. № 1341 «Про затвердження Національної рамки кваліфікацій».

Протокол засідання кафедри менеджменту, публічного управління та адміністрування №1 від 31 серпня 2020 р.

Протокол засідання Вченої ради ІУТП № 2 від 02 жовтня 2020 р.

Затверджено Вченою Радою ДУІТ. Протокол №2 від 15 жовтня 2020 р.

ОНОВЛЕНО в травні 2022 р. згідно з прийняттям стандарту вищої освіти України (Наказ Міністерства освіти та науки України від 24 грудня 2021 р. №1436) із змінами до стандарту (Наказ Міністерства освіти та науки України від 05 квітня 2022 р. № 295), рекомендаціями стейкхолдерів і робочої групи.

Протокол засідання кафедри менеджменту, публічного управління та адміністрування №12 від 05 травня 2022 р.

Протокол засідання Вченої ради ІУТП № 9 від 30 травня 2022 р.  
Затверджено Вченою радою ДУІТ. Протокол № 6 від 31 травня 2022 р.

**Оновлена освітня програма вводиться в дію з 01 вересня 2022 р.**

**Стейкхолдери:**

1. **Ложачевська О.М.**, д.е.н., проф., завідувач кафедри менеджменту, Національний транспортний університет;
2. **Самков О.В.**, д.т.н., старший науковий співробітник, заступник директора, Інститут електродинаміки НАН України;
3. **Мельник Т.С.**, д.е.н., менеджер відділу методології та розвитку закупівельної функції управління методології та аналізу Департаменту закупівель, АТ «Укрзалізниця»;
4. **Тарашевський М.М.**, к.е.н., старший менеджер внутрішнього аудиту МЕТІНВЕСТХОЛДИНГ.

**Залучені внутрішні стейкхолдери (здобувачі):**

1. Сорокун Юлія Сергіївна, здобувач 3 курсу третього (освітньо-наукового) РВО спеціальності 073 «Менеджмент» ОНП «Управління та адміністрування».
2. Максимов Сергій Борисович, здобувач 3 курсу третього (освітньо-наукового) РВО спеціальності 073 «Менеджмент» ОНП «Управління та адміністрування».
3. Ковбатьок Георгій Олександрович, здобувач 2 курсу третього (освітньо-наукового) РВО спеціальності 073 «Менеджмент» ОНП «Управління та адміністрування».

## 1. Профіль освітньо-наукової програми «Управління та адміністрування»

<b>1 – Загальна інформація</b>	
<b>Повна назва вищого навчального закладу за структурного підрозділу</b>	Державний університет інфраструктури і технологій Інститут управління, технологій та права Факультет управління і технологій Кафедра менеджменту, публічного управління та адміністрування
<b>Ступінь вищої освіти та назва кваліфікації мовою оригіналу</b>	Ступінь вищої освіти – доктор філософії, Галузь знань – 07 Управління та адміністрування, Спеціальність – 073 Менеджмент, Кваліфікація – доктор філософії з управління та адміністрування
<b>Офіційна назва освітньо-наукової програми</b>	Освітньо-наукова програма «Управління та адміністрування»
<b>Тип диплому та обсяг освітньо-наукової програми</b>	Диплом доктора філософії, одиничний, 240 кредитів ЄКТС, термін навчання 4 роки Обсяг освітньої складової – 60 кредитів ЄКТС
<b>Наявність акредитації</b>	відсутня
<b>Цикл/рівень</b>	FQ-ЕНЕА – третій цикл, EQF LLL – 8 рівень, НРК України – 8 рівень
<b>Передумови</b>	Наявність другого (магістерського) рівня вищої освіти, ОКР «Спеціаліст»
<b>Мова викладання</b>	Державна
<b>Термін запланованого перегляду/оновлення/ Термін дії освітньо-наукової програми</b>	Запланований перегляд - 2023 р.
<b>Інтернет-адреса постійного розміщення опису освітньо-наукової програми</b>	<a href="http://duit.edu.ua/">http://duit.edu.ua/</a>
<b>2- Мета освітньо-наукової програми</b>	
Підготовка висококваліфікованого, конкурентоспроможного, інтегрованого у європейський та світовий науково-освітній простір фахівця ступеня доктора філософії в галузі управління та адміністрування зі спеціальності 073 «Менеджмент», який успішно виконав та захистив власне наукове дослідження у спеціалізованій вченій раді, здатний до самостійної науково-дослідницької, науково-організаційної, педагогічно-організаційної та практичної діяльності у галузі управління та адміністрування на транспорті, а також науково-педагогічної роботи у закладах вищої освіти.	
<b>3 – Характеристика освітньо-наукової програми</b>	
<b>Опис предметної області</b>	<i>Об'єкт діяльності (дослідження):</i> науково-методичний та теоретичний базис управління транспортними підприємствами та їх об'єднань за умов невизначеності. <i>Цілі навчання:</i> набуття знань і умінь у сфері менеджменту, що дозволяють розв'язувати комплексні проблеми з управління транспортними підприємствами та інших суб'єктів логістичних систем на засадах глибокого переосмислення наявних та створення нових цілісних знань та/або професійної практики. <i>Теоретичний зміст предметної області:</i> передові концептуальні та методологічні знання науково-дослідного та професійного характеру в сфері менеджменту; розробка та обґрунтування управлінських рішень; розв'язання актуальних проблем у сфері менеджменту, що створюють підґрунтя для інноваційних

	<p>системних, ситуаційних, адаптивних, антикризових, проєктних рішень теоретичного та прикладного спрямування щодо функціонування транспортних підприємств.</p> <p><i>Методи, методика та технології:</i> включають систему загальнонаукових та спеціальних методів, методик та технологій, застосування яких уможливило виконання оригінального наукового дослідження у сфері менеджменту, результати якого мають наукову новизну, теоретичну та практичну цінність.</p> <p><i>Інструментарій та обладнання:</i> інформаційно-аналітичні інструменти, інформаційно-комунікаційні системи, системи підтримки прийняття управлінських рішень, програмне забезпечення.</p>
<b>Предметна область (галузь знань, спеціальність, спеціалізація)</b>	<p>Галузь знань 07 «Управління та адміністрування»          Спеціальність 073 «Менеджмент»          Загальний обсяг обов'язкових компонентів освітньої складової – 45 кред. ЄКТС (75%);          Загальний обсяг вибіркових компонентів освітньої складової – 15 кред. ЄКТС (25%)</p>
<b>Орієнтація освітньо-наукової програми</b>	<p>Освітньо-наукова програма підготовки доктора філософії передбачає оволодіння фундаментальними знаннями, що дозволяють розв'язувати комплексні проблеми з управління транспортними підприємствами на засадах глибокого переосмислення наявних та створення нових цілісних знань та/або професійної практики.</p>
<b>Основний фокус освітньо-наукової програми та спеціалізації</b>	<p>Акцент на розробку управлінських моделей з урахуванням економічної, соціальної та екологічної складових та формування управлінських рішень та підходів на основі сучасного світового досвіду, інтеграційних та глобалізаційних процесів, що забезпечить сталий розвиток транспортних підприємств.</p> <p>Ключові слова: управління, адміністрування, управлінські рішення, інформаційні системи, транспортні підприємства, етичний кодекс, трансфер знань, інновації, викладання, наукові дослідження.</p>
<b>Особливості програми</b>	<p>Програма націлена на отримання здобувачами необхідного обсягу знань та практичних навичок, необхідних фахівцям сфери управління та адміністрування в сучасних умовах господарювання.</p>
<b>4 – Придатності випускників до працевлаштування та подальшого навчання</b>	
<b>Придатність до працевлаштування</b>	<p>Робочі місця в науковій, організаційно-управлінській, освітній та транспортній галузях; на викладацьких та інших посадах у ЗВО; в аналітично-інформаційних інституціях; дослідницьких наукових закладах, у сфері бізнесу тощо.</p> <p>Аспірантам, що повністю виконали ОНП підготовки докторів філософії зі спеціальності 073 «Менеджмент», присвоюється кваліфікація «Доктор філософії з управління та адміністрування (Doctor of Philosophy in Management and administration) з врученням диплому встановленого зразка про рівень освіти та кваліфікацію та додатку до диплому європейського зразка.</p> <p>Фахівець може займати первинні посади (за ДК 003:2010):          1210 Керівники підприємств, установ та організацій;          1238 - керівники проєктів та програм;          144 Менеджери (управителі) у будівництві, на транспорті, пошті та зв'язку;          145 Менеджери (управителі) в торгівлі, готелях та закладах</p>

	<p>ресторанного господарства;  147 Менеджери (управителі) у сфері операцій з нерухомістю, здавання під найом та послуг юридичним особам;  148 Менеджери (управителі) в освіті, охороні здоров'я та соціальній сфері;  149 Менеджери (управителі) в інших видах економічної діяльності;  2310.1 Доцент;  2310.2 Інші викладачі університетів та вищих навчальних закладів;  2359.1 Науковий співробітник, науковий співробітник-консультант</p>
<b>Подальше навчання</b>	<p>Навчання впродовж життя для вдосконалення рівня наукової та іншої діяльності. Подальша підготовка у докторантурі в галузі транспорту – за програмою наукового рівня вищої освіти – доктор наук – 8 рівень НРК України.</p>
<b>5 – Викладання та оцінювання</b>	
<b>Викладання та навчання</b>	<p>Проблемно-орієнтоване студентоцентроване навчання з набуттям компетентностей, достатніх для продукування нових ідей, розв'язання комплексних проблем у професійній галузі. Оволодіння методологією наукової роботи, навичками презентації її результатів рідною і іноземною мовами. Проведення самостійного наукового дослідження з використанням ресурсної бази університету та партнерів. Індивідуальне наукове керівництво, підтримка і консультування науковим керівником. Участь у наукових дослідженнях та виконання проектів, опрацювання літератури в науко-метричних базах Scopus, Web of Siense, а також інших сучасних фахових наукових публікацій. Отримання навичок науково-педагогічної роботи у вищій школі.</p>
<b>Оцінювання</b>	<p>За освітньою складовою програми: система оцінювання здобутих результатів навчання за дисциплінами освітньо-наукової програми складається з поточного та підсумкового (екзамени, заліки). Контрольні завдання орієнтовані на профіль наукової роботи. Проміжний контроль у формі звіту відповідно до індивідуального плану (раз на півроку).</p> <p>За науковою складовою включає: апробацію результатів досліджень на наукових конференціях; публікацію результатів досліджень у фахових наукових виданнях (не менше однієї у виданні, що входять до наукометричних баз, рекомендованих МОН України); мультмедійна презентація результатів дисертаційного дослідження на науковому семінарі; публічний захист дисертації у спеціалізованій вченій раді.</p>
<b>Система оцінювання</b>	<p>Оцінювання навчальних досягнень здобувачів здійснюється за національною шкалою (відмінно, добре, задовільно, незадовільно; зараховано, незараховано); 100-бальною шкалою та шкалою ECTS (A, B, C, D, E, FX, F)</p>
<b>6 – Програмні компетенції</b>	
<b>Інтегральна компетентність (ІК)</b>	<p>ІК. Здатність продукувати нові ідеї, розв'язувати комплексні проблеми у галузі управління та адміністрування, що передбачає глибоке переосмислення наявних та створення нових цілісних знань та/або професійної практики, застосовувати новітні методології наукової та педагогічної діяльності, здійснювати власні наукові дослідження, результати яких мають наукову новизну, теоретичне та практичне значення.</p>

<b>Загальні компетентності (ЗК)</b>	<p>ЗК01. Здатність виявляти, ставити та вирішувати проблеми</p> <p>ЗК02. Здатність до пошуку, оброблення та аналізу інформації з різних джерел</p> <p>ЗК03. Здатність працювати в міжнародному контексті.</p> <p>ЗК04. Здатність розв'язувати комплексні проблеми у сфері менеджменту на основі системного наукового світогляду та загального культурного кругозору із дотриманням принципів професійної етики та академічної доброчесності</p>
<b>Спеціальні (фахові, предметні) компетентності (СК)</b>	<p>СК01. Здатність виконувати оригінальні дослідження, досягати наукових результатів, які створюють нові знання у менеджменті і дотичних до нього міждисциплінарних напрямках.</p> <p>СК02. Здатність усно і письмово презентувати та обговорювати результати наукових досліджень та/або інноваційних розробок українською та англійською мовами, опрацьовувати наукову літературу з управління та адміністрування та ефективно використовувати нову інформацію з різних джерел.</p> <p>СК03. Здатність здійснювати науково-педагогічну діяльність у сфері менеджменту в закладах вищої освіти.</p> <p>СК04. Здатність ініціювати, розробляти, реалізовувати та управляти науковими проектами у менеджменті і дотичних до нього міждисциплінарних напрямках та /або складати пропозиції щодо фінансування наукових досліджень, реєстрації прав інтелектуальної власності</p> <p>СК05. Здатність розв'язувати комплексні проблеми у сфері управління підприємствами різних видів транспорту та їх підрозділами.</p>

### **7 – Результати навчання**

<p>РН01. Застосовувати сучасні інструменти і технології пошуку, оброблення та аналізу інформації, зокрема, статистичні методи аналізу даних великого обсягу та/або складної структури, спеціалізовані бази даних та інформаційні системи.</p> <p>РН02. Вільно презентувати та обговорювати з фахівцями і нефахівцями результати досліджень, наукові та прикладні проблеми менеджменту державною та англійською мовами, кваліфіковано відображати результати досліджень у наукових публікаціях у провідних міжнародних наукових виданнях.</p> <p>РН03. Розробляти та досліджувати концептуальні, математичні і комп'ютерні моделі процесів і систем, ефективно використовувати їх для отримання нових знань та/або створення інноваційних продуктів у галузі менеджменту та дотичних міждисциплінарних напрямках.</p> <p>РН04. Розробляти та реалізовувати наукові та прикладні проекти, які дають можливість переосмислити наявне та створити нове цілісне знання та/або професійну практику у галузі управління та адміністрування і розв'язувати значущі наукові та технологічні проблеми в менеджменті з дотриманням норм академічної етики і врахуванням соціальних, етичних, економічних, екологічних та правових аспектів.</p> <p>РН05. Глибоко розуміти загальні принципи та методи управлінських наук, а також методологію наукових досліджень, застосувати їх у власних дослідженнях у сфері менеджменту та у викладацькій практиці.</p> <p>РН06. Планувати і виконувати наукові і прикладні дослідження з менеджменту та дотичних міждисциплінарних напрямків з використанням сучасних інструментів, критично аналізувати результати власних досліджень і результати інших дослідників у контексті усього комплексу сучасних знань щодо досліджуваної проблеми; складати пропозиції щодо фінансування досліджень та/або проектів.</p>
---

<p>PH07. Здійснювати апробацію та впровадження результатів власних досліджень у сфері менеджменту.</p> <p>PH08. Розробляти і викладати спеціальні навчальні дисципліни з менеджменту у закладах освіти.</p> <p>PH09. Враховувати специфіку управління на транспорті в сучасних умовах господарювання.</p>	
<b>8 – Ресурсне забезпечення реалізації програми</b>	
<b>Кадрове забезпечення</b>	Підготовку здобувачів третього (наукового) рівня вищої освіти ОНП «Управління та адміністрування» спеціальності забезпечують кваліфіковані науково-педагогічні працівники, як правило доктори наук, професори. З метою підвищення фахового рівня всі науково-педагогічні працівники проходять підвищення кваліфікації (стажування), в тому числі за кордоном, мають наукові публікації у виданнях, що входять до науко-метричних баз Scopus та Web of Science, беруть участь у міжнародних науково-технічних конференціях, у тому числі за кордоном.
<b>Матеріально-технічне забезпечення</b>	Матеріально технічне забезпечення для підготовки докторів філософії ОНП «Управління та адміністрування» включає: навчальні аудиторії, обладнані мультимедійною технікою; комп'ютерні класи з програмним забезпеченням. Базами педагогічної практики є кафедри факультету управління і технологій.
<b>Інформаційне та навчально-методичне забезпечення</b>	Інформаційно-методичне забезпечення навчальних дисциплін складаються з наступних компонентів: 1) навчально-методичні комплекси дисциплін сайті Факультету управління і технологій («Навчально-методичне забезпечення» з авторизованим доступом студентів через Internet з паролем ( <a href="https://duit-fut.com.ua/">https://duit-fut.com.ua/</a> ); 2) методичні матеріали (вказівки, посібники) на сайті наукової бібліотеки ДУІТ ( <a href="https://library.duit.in.ua/">https://library.duit.in.ua/</a> ). ЗВО має офіційний сайт ДУІТ ( <a href="https://duit.edu.ua">https://duit.edu.ua</a> ), на якому розміщено основну інформацію про його діяльність (структуру, ліцензії та сертифікати про акредитацію, адміністративну, фінансову, навчальну, наукову, міжнародну діяльність, внутрішню систему забезпечення якості освіти, правила прийому, контактну інформацію).
<b>9 – Академічна мобільність</b>	
<b>Національна кредитна мобільність</b>	Національна академічна мобільність забезпечується співпрацею з провідними навчальними закладами та науково-дослідними організаціями України задля взаємного обміну здобувачами у відповідності до угод про співробітництво
<b>Міжнародна кредитна мобільність</b>	Міжнародна кредитна мобільність для ЗВО забезпечується співпрацею з європейськими університетами задля організації взаємного обміну здобувачами за проектами з міжнародної кредитної мобільності. Заклад вищої освіти є учасником міжнародної програми Erasmus+
<b>Навчання іноземних здобувачів вищої освіти</b>	У межах ліцензійного обсягу спеціальності за умови попередньої мовленневої підготовки. Мова викладання – українська.

## 2. Перелік компонент освітньо-наукової програми «Управління та адміністрування» та їх логічна послідовність

### 2.1. Перелік компонент освітньо-наукової програми «Управління та адміністрування»

Код н/д	Компоненти освітньо-професійної програми	Кількість кредитів	Форма підсумкового контролю
1	2	3	4
<b><i>I. обов'язкові компоненти освітньої складової</i></b>			
<i>Цикл загальної підготовки</i>			
ОД-1	Філософія сучасної науки і техніки	4	Екзамен
ОД-2	Методологія наукових досліджень	4	Екзамен
ОД-3	Організація трансферу знань	4	Екзамен
ОД-4	Академічна англійська мова	6	Залік, екзамен
ОД-5	Інформаційні та інноваційні технології у науковій та освітній діяльності	4	Залік
<i>Цикл професійної підготовки</i>			
ОД-6	Сучасні парадигми менеджменту	4	Екзамен
ОД-7	Моделювання в управлінні соціально-економічними системами	4	Екзамен
ОД-8	Інноваційний розвиток транспортних підприємств	4	Екзамен
ОД-9	Сталий розвиток транспортної системи	4	Екзамен
ОД-10	Механізм управління транспортним підприємством на сучасному етапі розвитку економіки	4	Екзамен
1.3.	Практика		
ОД-11	Педагогічна практика	3	Залік
Загальний обсяг обов'язкових компонент освітньої складової ОНП		45	
Загальний обсяг вибіркового компонент освітньої складової ОНП		15	
<b>Загальний обсяг освітньої складової ОНП</b>		<b>60</b>	
<b><i>II. обов'язкові компоненти наукової складової</i></b>			
НД-1	Науково-дослідна робота (конференції, публікації, підготовка дисертаційної роботи)	135	Статті, тези
НД-2	Науково-дослідна робота (підготовка дисертаційної роботи до попереднього захисту)	15	Передзахист
НД-3	Науково-дослідна робота (підготовка дисертаційної роботи до захисту)ї	30	Захист
<b>Загальний обсяг наукової складової ОНП</b>		<b>180</b>	
<b>Загальний обсяг ОНП</b>		<b>240</b>	

Здобувачі вищої освіти, що навчаються за освітньо-науковою програмою «Управління та адміністрування», мають право вибирати навчальні дисципліни, що пропонуються для інших рівнів вищої освіти.

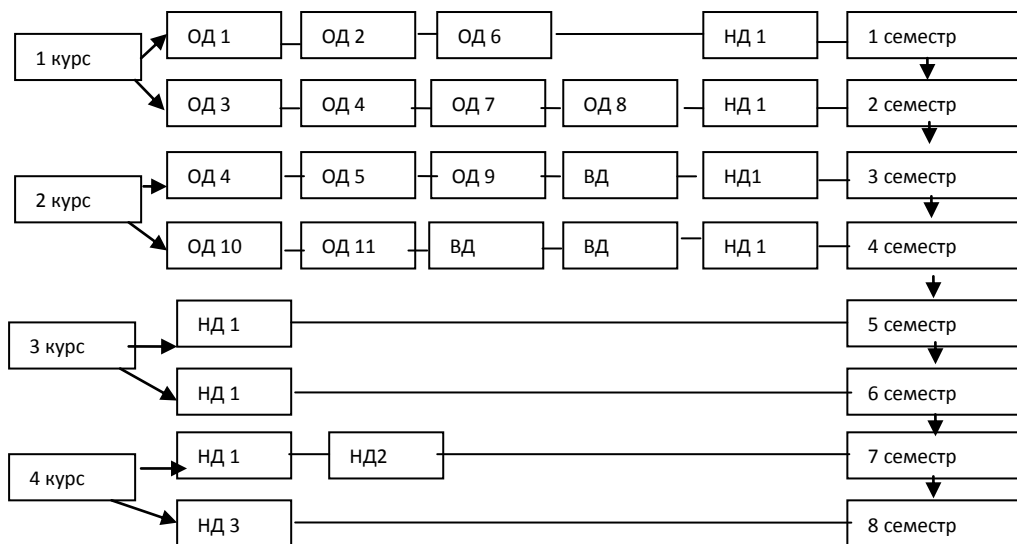
## 2.2. Наукова складова освітньо-наукової програми «Управління та адміністрування»

Наукова складова ОНП передбачає проведення протягом усього періоду навчання наукового дослідження, підготовку дисертації та її публічний захист в разових спеціалізованих радах із захисту дисертацій.

Обсяг навчального навантаження здобувача вищої освіти складає 180 кредитів. Наукова складова ОНП оформляється у вигляді індивідуального плану наукової роботи здобувача, погоджується з його науковим керівником та затверджується Вченою Радою Університету. Результати виконання наукової складової Індивідуального плану враховуються при проходженні проміжних (щосеместрових та щорічних) атестацій на засіданні кафедри відкрито і публічно.

Наукова складова ОНП включає в себе безпосередню роботу здобувача третього освітньо-наукового рівня над дисертацією, підготовку виступів на наукових семінарах та конференціях, написання та публікацію наукових статей, а також інші види наукової діяльності, у яких аспірант реалізує набуті знання, навички та вміння, отриманні при опануванні освітньої складової.

## 2.3. Структурно-логічна схема освітньо-наукової програми «Управління та адміністрування»



## 3. Форма атестації здобувачів вищої освіти

Атестація здобувачів освітнього ступеня доктора філософії здійснюється у формі публічного захисту дисертації.

Здобувач ступеня доктора філософії має право на вибір спеціалізованої вченої ради.

Обов'язковою умовою допуску до захисту є успішне виконання аспірантом його індивідуального навчального плану.

### Вимоги до кваліфікаційної роботи

Дисертація на здобуття ступеня доктора філософії є самостійним розгорнутим дослідженням, що пропонує розв'язання комплексної проблеми в сфері менеджменту або на її межі з іншими спеціальностями, результати якого становлять оригінальний внесок у теорію менеджменту та оприлюднені у наукових публікаціях в рецензованих наукових виданнях. Дисертація не повинна містити академічного плагіату, фальсифікації, фабрикації. Повинна мати

обсяг основного тексту 6,5–9 авторських аркушів, оформлених відповідно до вимог, установлених МОН.

Стан готовності дисертації аспіранта до захисту визначається науковим керівником (або консенсусним рішенням двох керівників).

Порядок та вимоги до оприлюднення визначаються Національним агентством із забезпечення якості вищої освіти, зокрема на офіційному сайті закладу вищої освіти або його підрозділу повинна бути оприлюднена дисертація цілком.

#### 4. Матриця відповідності програмних компетентностей компонентам освітньо-наукової програми «Управління та адміністрування»

	ОД 1	ОД 2	ОД 3	ОД 4	ОД 5	ОД 6	ОД 7	ОД 8	ОД 9	ОД 10	ОД 11	НД-1	НД-2	НД-3
ІК	+	+	+	+	+	+	+	+	+	+	+	+	+	+
ЗК1	+	+										+	+	+
ЗК2	+	+			+							+	+	+
ЗК3			+	+								+	+	+
ЗК4		+			+	+						+	+	+
СК1		+			+	+	+		+	+		+	+	+
СК2		+	+	+	+						+	+	+	+
СК3					+						+	+	+	+
СК4			+			+	+	+				+	+	+
СК5						+		+	+	+		+	+	+

#### 5. Матриця забезпечення результатів навчання відповідним компонентам освітньо-наукової програми «Управління та адміністрування»

	ОД 1	ОД 2	ОД 3	ОД 4	ОД 5	ОД 6	ОД 7	ОД 8	ОД 9	ОД 10	ОД 11	НД-1	НД-2	НД-3
РН1	+	+			+	+					+	+	+	+
РН2		+	+	+	+	+	+		+	+	+	+	+	+
РН3	+	+			+		+				+	+	+	+
РН4		+	+	+	+	+	+		+	+		+	+	+
РН5	+	+	+	+	+	+	+		+	+	+	+	+	+
РН6	+	+	+		+	+	+	+	+	+		+	+	+
РН7			+			+	+	+				+	+	+
РН8	+	+	+	+	+	+					+	+	+	+
РН9						+		+	+	+		+	+	+

## 6. Перелік нормативних документів, на яких базується освітньо-наукова програма

1. Закон України «Про вищу освіту» № 1556-VII від 01.07.2014 р. [Режим доступу: <https://zakon.rada.gov.ua/laws/show/1556-18#Text>];
2. Закон України «Про освіту» № 2145-VIII від 05.09.2017 р. [Режим доступу: <http://zakon5.rada.gov.ua/laws/show/2145-19>];
3. Методичні рекомендації для розроблення профілів ступеневих програм, включаючи програмні компетентності та програмні результати навчання/ пер. з англ. Національного експерта з реформування вищої освіти Програми Еразмус+, д-ра техн. наук, проф. Ю.М. Рашкевича. – Київ: ТОВ «Поліграф плюс», 2016. – 80 с. [Режим доступу: <https://dnmu.edu.ua/wp-content/uploads/2020/10/metodychni-rekomendacziyi-dlya-rozroblennya-profiliv-stupenevyh-program-vklyuchayuchy-programni-kompetentnosti-ta-programni-rezultaty-navchannya.pdf>];
4. Методичні рекомендації щодо розроблення стандартів вищої освіти. Затверджені Наказ Міністерства освіти і науки України від № 600 01.06.2017 р. (у редакції наказу Міністерства освіти і науки України від 30.04.2020 р. № 584 [Режим доступу: <https://mon.gov.ua/storage/app/media/vishcha-osvita/proekty%20standartiv%20vishcha%20osvita/1648.pdf>];
5. Національний класифікатор України: «Класифікатор професій» ДК 003:2010ДК 003:2010 [Режим доступу: <https://zakon.rada.gov.ua/rada/show/va327609-10#Text>];
6. Національний класифікатор України: «Класифікація видів економічної діяльності» ДК 009:2010 [Режим доступу: <http://www.ukrstat.gov.ua/>];
7. Постанова Кабінету Міністрів України «Про затвердження Національної рамки кваліфікацій» № 1341 від 23.11.2011 р. [Режим доступу: <http://zakon4.rada.gov.ua/laws/show/1341-2011-p>];
8. Постанова Кабінету Міністрів України «Про затвердження переліку галузей знань і спеціальностей, за якими здійснюється підготовка здобувачів вищої освіти» № 266 від 29.04.2015 р. [Режим доступу: <http://zakon4.rada.gov.ua/laws/show/266-2015-p>];
9. Постанова Кабінету Міністрів України «Про затвердження Порядку підготовки здобувачів вищої освіти ступеня доктора філософії та доктора наук у закладах вищої освіти (наукових установах)» № 261 від 23 березня 2016 р. [Режим доступу: <https://zakon.rada.gov.ua/laws/show/261-2016-%D0%BF#Text>];
10. Постанова Кабінету Міністрів України «Про затвердження Порядку присудження ступеня доктора філософії та скасування рішення разової спеціалізованої вченої ради закладу вищої освіти, наукової установи про присудження ступеня доктора філософії» № 44 від 12 січня 2022 р. [Режим доступу: <https://zakon.rada.gov.ua/laws/show/44-2022-%D0%BF#Text>];
11. Постанова Кабінету Міністрів України «Про присудження ступеня доктора філософії» № 167 від 6 березня 2019 р. [Режим доступу: <https://zakon.rada.gov.ua/laws/show/167-2019-%D0%BF#Text>];
12. Стандарт вищої освіти третього (освітньо-наукового) рівня, ступінь доктора філософії галузі знань 07 Управління та адміністрування, за спеціальністю 073 Менеджмент Затверджено та введено в дію наказом Міністерства освіти і науки України № 1436 від 24.12.2021 р. [Режим доступу: <https://mon.gov.ua/storage/app/media/vishcha-osvita/zatverdzeni%20standarty/2021/12/24/073-Menedzhment.Dok.filos.02.06.2022.pdf>];
13. Стандарти та рекомендації щодо забезпечення якості в Європейському просторі вищої освіти (ESG). [Режим доступу: <https://www.britishcouncil.org.ua/sites/default/files/standards-and-guidelines-for-qa-in-the-ehea-2015.pdf>];
14. International Standard Classification of Education (ISCED 2011): UNESCO Institute for Statistics [Режим доступу: <http://uis.unesco.org/sites/default/files/documents/international-standard-classification-of-education-isced-2011-en.pdf>];
15. ISCED Fields of Education and Training 2013 (ISCED-F 2013): UNESCO Institute for Statistics [Режим доступу: <http://uis.unesco.org/sites/default/files/documents/isced-fields-of-education-and-training-2013-en.pdf>];
16. QF-EHEA – Qualification Framework of the European Higher Education Area [Режим доступу: <http://www.ehea.info/page-qualification-frameworks>];
17. The European Qualifications Framework: Supporting Learning, Work and Cross-Border Mobility [Режим доступу: [http://www.ehea.info/Upload/TPG\\_A\\_QF\\_RO\\_MK\\_1\\_EQF\\_Brochure.pdf](http://www.ehea.info/Upload/TPG_A_QF_RO_MK_1_EQF_Brochure.pdf)].