

**МІНІСТЕРСТВО ОСВІТИ І НАУКИ УКРАЇНИ  
ДЕРЖАВНИЙ УНІВЕРСИТЕТ ІНФРАСТРУКТУРИ ТА ТЕХНОЛОГІЙ**

**ОСВІТНЬО-ПРОФЕСІЙНА ПРОГРАМА  
«УПРАВЛІННЯ ІНФРАСТРУКТУРОЮ КОЛІЙНОГО ГОСПОДАРСТВА»  
першого (бакалаврського) рівня вищої освіти  
ЗІ СПЕЦІАЛЬНОСТІ 273 Залізничний транспорт  
ГАЛУЗІ ЗНАНЬ 27 Транспорт**

**ЗАТВЕРДЖЕНО**

Вченою радою ДУІТ  
Протокол № 3 від 11.12.2020 р.  
Голова Вченої ради А.В. Горбань



**ВВЕДЕНО**

наказом Ректора ДУІТ  
№ 021-04-579/3  
від 11.12.2020 р.

**ЛИСТ ПОГОДЖЕННЯ**  
**освітньо-професійної програми**  
**«УПРАВЛІННЯ ІНФРАСТРУКТУРОЮ КОЛІЙНОГО**  
**ГОСПОДАРСТВА»**  
**першого (бакалаврського) рівня вищої освіти**

**«СТВОРЕНО»**

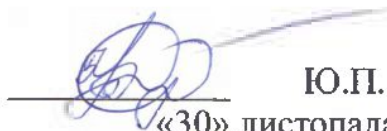
проектною групою  
Керівник проектної групи



В.Д. Бойко  
«15» вересня 2020 р.

**«ПОГОДЖЕНО»**

Проректор з науково-педагогічної роботи



Ю.П. Дудник  
«30» листопада 2020 р.

В.о. начальника навчально-методичного відділу



Л.Т. Данилко  
«30» листопада 2020 р.

## Зміст

Передмова.....	4
1. Профіль освітньо-професійної програми «Управління інфраструктурою в колійному господарстві».....	6
2. Перелік компонент освітньо-професійної програми та їх логічна послідовність .....	14
2.1. Перелік компонент освітньо-професійної програми.....	14
2.2. Структурно-логічна схема освітньо-професійної програми.....	16
3. Форма атестації здобувачів вищої освіти.....	17
4. Матриця відповідності програмних компетентностей компонентам освітньо-професійної програми.....	18
5. Матриця забезпечення програмних результатів навчання відповідним компонентам освітньо-професійної програми.....	20

## ПЕРЕДМОВА

Розроблено проектною групою кафедри залізничні споруди та колійне господарство у складі:

1. Бойко Володимир Дмитрович, кандидат технічних наук, доцент, доцент кафедри «Залізнична колія та колійне господарство».

2. Твердомед Володимир Миколайович, кандидат технічних наук, доцент, декан факультету «Інфраструктура і рухомий склад залізниць», доцент кафедри «Залізнична колія та колійне господарство» – гарант освітньо-професійної програми «Залізничні споруди та колійне господарство» першого (бакалаврського) рівня вищої освіти зі спеціальності 273 залізничний транспорт.

3. Молчанов Віталій Миколайович, кандидат технічних наук, доцент, доцент кафедри «Залізнична колія та колійне господарство» – гарант освітньо-професійної програми «Залізничні споруди та колійне господарство» другого (магістерського) рівня вищої освіти зі спеціальності 273 залізничний транспорт.

Створено в 2020 р. згідно зі Стандартом вищої освіти України за спеціальністю 273 «Залізничний транспорт» (Наказ Міністерства освіти і науки України № 1067 від 04.10.2018 р.) та з урахуванням змін до Національної рамки кваліфікацій (Постанова Кабінету міністрів України від 25 червня 2020 року № 519 “Про внесення змін у додаток до постанови Кабінету міністрів України від 23 листопада 2011 року № 1341 “Про затвердження Національної рамки кваліфікацій”).

Протокол засідання кафедри «Залізнична колія та колійне господарство» № 4 від 10.11.2020 р.

Протокол засідання Вченої ради Київського інституту залізничного транспорту № 3 від 24 листопада 2020 р.

Затверджено Вченою радою ДУІТ

Протокол № \_\_\_\_ від \_\_\_\_\_ 2020 р.

**Освітня програма вводиться в дію з 01 вересня 2021 р.**

### **Стейкхолдери:**

АТ «Укрзалізниця», інженер департаменту колії та споруд Ляховий Іван Васильович (20.10.2020 р.), роботодавець

АТ «Укрзалізниця», ревізор з безпеки руху відділу контролю за рухомим складом та інфраструктурою Департаменту безпеки руху Штойко Віталій Андрійович (13.1.2020 р.), роботодавець.

АТ «Укрзалізниця», головний інженер Українського центру механізації колійних робіт Крупський Валентин В'ячеславович (15.10.2020 р.), випускник магістерського рівня вищої освіти галузі знань 27 «Транспорт» 273 (Залізничний транспорт).

АТ «Укрзалізниця», регіональна філія Південно-Західна залізниця, начальник відділу з охорони праці колійної частини №5 Кізіма Людмила Миколаївна (09.10.2020 р.), випускник магістерського рівня вищої освіти галузі знань 27 «Транспорт» 273 (Залізничний транспорт).

# 1. Профіль освітньо-професійної програми «Управління інфраструктурою колійного господарства»

<b>1 – загальна інформація</b>	
Повна назва вищого навчального закладу та структурного підрозділу	Державний університет інфраструктури та технологій Київський інститут залізничного транспорту факультет Інфраструктури і рухомого складу залізниць Залізнична колія та колійне господарство
Ступінь вищої освіти та назва кваліфікації мовою оригіналу	Рівень вищої освіти – бакалавр Кваліфікація – бакалавр із залізничного транспорту
Офіційна назва освітньої програми	Освітньо-професійна програма «Управління інфраструктурою колійного господарства»
Тип диплому та обсяг освітньої програми	Диплом бакалавра, 240 кредитів ЄКТС, термін навчання 3 роки та 10 місяців
Наявність акредитації	Відсутня
Цикл/рівень	FQ-ЕНЕА – перший цикл, EQF-LLL – 6 рівень, НРК України – 6 рівень
Передумови	Наявність повної загальної освіти
Мова викладання	Державна
Термін запланованого перегляду/оновлення/ Термі дії освітньої програми	Запланований перегляд – квітень 2022 року
Інтернет-адреса постійного розміщення опису освітньої програми	<a href="http://duit.edu.ua">http://duit.edu.ua</a>
<b>2 - мета освітньої програми</b>	
Створення цілісної системи забезпечення підготовки фахівців з вищою освітою за першим (бакалаврським) рівнем в сфері залізничного транспорту (залізничні споруди та колійне господарство) для виконання роботи на залізницях, а також промислових підприємствах де здійснюється будівництво й експлуатація залізничної колії та комунальному господарстві міст (метрополітен, трамвайне, дорожнє господарство).	
<b>3 – Характеристика освітньої програми</b>	
Предметна область (галузь знань / спеціальність / спеціалізація програми)	Галузь знань 27 «Транспорт» Спеціальність 273 «Залізничний транспорт»  Освітньо – професійна програма спрямована на формування знань та навичок із залізничного транспорту та взаємопов'язані професійно-практичні й інженерні проблеми
Орієнтація освітньої програми	Освітньо-професійна академічна
Основний фокус освітньої програми та спеціалізації	Загальна освіта в області залізничного транспорту. Спеціальна освіта із залізничних споруд та колійного господарства
Особливості програми	Включає дві обов'язкові фахові виробничі практики на підприємстві: проектно-технологічна, переддипломна

<b>4 – Придатність випускників до працевлаштування та подальшого навчання</b>	
Придатність до працевлаштування	Місцем роботи можуть бути організації, що займаються експлуатацією, технічним обслуговуванням, ремонтом, проектуванням, виробництвом елементів, випробуванням і модернізацією об'єктів залізничного транспорту; проектуванням конструкцій, споруд, технологічних процесів і засобів технічного оснащення для технічного обслуговування і ремонту об'єктів залізничної інфраструктури.
Подальше навчання	Можливість навчання за програмою другого циклу FQ-ЕНЕА, 7 рівня QF-LLL, 7 рівня НРК
<b>5 – Викладання та оцінювання</b>	
Викладання та навчання	<p>Читання лекцій та проведення практичних занять і лабораторних робіт, використання дистанційних методів навчання, використання для навчання лабораторного обладнання, організація самостійної роботи, консультації із викладачами, проходження практик на діючих підприємствах, підготовка бакалаврського проекту.</p> <p>За домінуючими методами та способами навчання: пасивні (роз'яснювальна-ілюстративні), активні (проблемні, інтерактивні, проектні, інформаційно-комп'ютерні саморозвиваючі) тощо.</p> <p>За організаційними формами: дистанційного, колективного та інтегративного навчання тощо.</p> <p>За орієнтацією педагогічної взаємодії: позиційного та контекстного навчання, технологія співпраці тощо.</p>
Система оцінювання	<p>Оцінювання навчальних досягнень студента здійснюється за взаємоузгодженими шкалами оцінювання:</p> <ul style="list-style-type: none"> <li>- національною шкалою - 4-х бальною для екзаменів («відмінно», «добре», «задовільно», «незадовільно») і вербальною для заліків («зараховано», «не зараховано»);</li> <li>- 100-бальною шкалою навчального закладу (від 0 до 100 балів);</li> <li>- шкалою європейської кредитно-трансферної системи ECTS (A, B, C, D, E, FX, F).</li> </ul> <p>Види контролю: поточний, модульний, підсумковий, самоконтроль.</p> <p>Форми контролю:</p> <ul style="list-style-type: none"> <li>- усне та письмове опитування;</li> <li>- тестові завдання, що виконуються за допомогою комп'ютера або дистанційних засобів навчання;</li> <li>- курсові проекти та курсові роботи;</li> <li>- реферати</li> <li>- захист лабораторних та індивідуальних робіт</li> </ul> <p>захист дипломної роботи (проекту) бакалавра.</p>

<b>6 – Програмні компетентності</b>	
Інтегральна компетентність	Здатність розв'язувати складні спеціалізовані задачі та практичні проблеми у професійній діяльності у сфері залізничного транспорту відповідно до спеціалізації або у процесі подальшого навчання із застосуванням положень, теорій та методів природничих, технічних, інформаційних та соціально-економічних наук, що характеризується комплексністю та невизначеністю умов функціонування об'єктів залізничного транспорту
Загальні компетентності (ЗК)	<p>Компетентності, визначені Стандартом вищої освіти спеціальності:</p> <p>ЗК 01. Здатність спілкуватися державною мовою як усно, так і письмово.</p> <p>ЗК 02. Здатність спілкуватися іноземною мовою.</p> <p>ЗК 03. Навики використання інформаційних і комунікаційних технологій.</p> <p>ЗК 04. Здатність розробляти та управляти проектами.</p> <p>ЗК 05. Здатність працювати автономно та в команді.</p> <p>ЗК 06. Здатність до абстрактного мислення, аналізу та синтезу.</p> <p>ЗК 07. Здатність реалізувати свої права і обов'язки як члена суспільства, усвідомлювати цінності громадянського (вільного демократичного) суспільства та необхідність його сталого розвитку, верховенства права, прав і свобод людини і громадянина в Україні.</p> <p>ЗК 08. Здатність зберігати та примножувати моральні, культурні, наукові цінності і досягнення суспільства на основі розуміння історії та закономірностей розвитку предметної області, її місця у загальній системі знань про природу і суспільство та у розвитку суспільства, техніки і технологій, використовувати різні види та форми рухової активності для активного відпочинку та ведення здорового способу життя.</p> <p>ЗК 09. Проявляти ініціативу, генерувати нові ідеї, знаходити організаційно-керівні рішення і нести за них відповідальність.</p> <p>ЗК 10. Враховувати вплив природних та антропогенних факторів на безпекові характеристики; бути готовим нести відповідальність за охорону праці та екологічні наслідки виробничої діяльності.</p>
Спеціальні/Фахові компетентності спеціальності (СК/ФК)	<p>ФК 01. Дотримання у професійній діяльності вимог нормативно-правових, законодавчих актів України, Правил технічної експлуатації залізниць України, інструкцій та рекомендацій з експлуатації, ремонту та обслуговування об'єктів залізничного транспорту та їх систем.</p> <p>ФК 02. Здатність розрізняти об'єкти залізничного</p>

	<p>транспорту та їх складові, визначати вимоги до їхньої конструкції, параметрів та характеристик.</p> <p>ФК 03. Здатність розробляти та впроваджувати технологічні процеси, технологічне устаткування і технологічне оснащення, засоби автоматизації та механізації при виробництві, експлуатації, ремонті та обслуговуванні об'єктів залізничного транспорту, їх систем та елементів</p> <p>ФК 04. Здатність розробляти з урахуванням безпечних умов використання, міцнісних, естетичних і економічних параметрів технічні завдання і технічні умови на проектування об'єктів залізничного транспорту, його систем та окремих елементів; складати плани розміщення устаткування, технічного оснащення та організації робочих місць; розраховувати завантаження устаткування та показники якості продукції.</p> <p>ФК 05. Виконувати розрахунки несучих будівельних конструкцій за граничними станами, включаючи розрахунки по тепло-енергозбереженню та виконувати робочі креслення будівельних конструкцій на основі розрахунків, складання таблиць витрат матеріалів, визначення техніко-економічних показників можливих варіантів використання окремих конструктивних елементів.</p> <p>ФК 06. Орієнтуватися в геологічних процесах, що відбуваються в землі; розуміти особливості використання ґрунтів як основи для споруд і для будівельних матеріалів; враховувати наявність підземних вод; розуміти засади будівництва споруд у складних інженерно-геологічних умовах; виконувати геологічний аналіз та вишукування, які потрібні для будівництва залізниць.</p> <p>ФК 07. Встановлення фізико-механічних характеристик ґрунтів, що складають геологічний розріз будівельного майданчика; аналізу і прогнозу поведінки основи під час будівництва чи експлуатації споруди; вибору оптимального типу фундаментів у будь-яких умовах та його розрахунку, конструювання та улаштування; штучного зміцнення основи чи існуючого фундаменту.</p> <p>ФК 08. Здатність аналізувати технологічні процеси виробництва й ремонту об'єктів залізничного транспорту як об'єкта управління, застосовувати експертні оцінки для вироблення управлінських рішень щодо подальшого функціонування підприємства з оцінкою якості його продукції.</p> <p>ФК 09. Орієнтуватися в основних теоретичних положеннях інженерної геодезії та знати про сучасні геодезичні прилади і методи виконання геодезичних робіт в обсязі, необхідному для вишукування,</p>
--	--

	<p>проектування, експлуатації та утримання об'єктів колійного господарства і транспортного будівництва.</p> <p>ФК 10. Здатність організовувати будівництво, експлуатацію об'єктів залізничного транспорту, їх систем та елементів, з обґрунтуванням структури управління експлуатацією, технічного обслуговування та ремонту.</p> <p>ФК 11. Здатність організовувати виробничу діяльність структурних підрозділів лінійних підприємств та заводів, малих колективів виконавців (бригад, дільниць, пунктів), щодо виробництва, експлуатації, ремонту та обслуговування об'єктів залізничного транспорту, їх систем та елементів, включаючи обґрунтування технології виробничих процесів.</p> <p>ФК 12. Здатність застосовувати методи та засоби технічних вимірювань, технічні регламенти, стандарти та інші нормативні документи при технічному, діагностуванні об'єктів залізничного транспорту, їх систем та елементів.</p> <p>СК 13. Здатність застосовувати сучасні програмні засоби для розробки проектно-конструкторської та технологічної документації зі створення, експлуатації, ремонту та обслуговування об'єктів залізничного транспорту, їх систем та елементів.</p> <p>ФК 14. Здатність організовувати дію системи звітності та обліку (управлінського, статистичного, технологічного) роботи об'єктів та систем залізничного транспорту, здійснювати діловодство, документування та управління якістю згідно нормативно-правових актів, інструкцій та методик.</p> <p>ФК 15 Здатність аналізувати техніко-економічні та експлуатаційні показники об'єктів залізничного транспорту, їх систем та елементів з метою виявлення та усунення негативних чинників та підвищення ефективності виробничого процесу.</p>
<b>7 – Програмні результати навчання</b>	
	<p>Програмні результати навчання, визначені Стандартом вищої освіти спеціальності:</p> <p>ПРН 1 Проводити професійну діяльність у соціальній взаємодії оснований на гуманістичних і етичних засадах.</p> <p>ПРН 2 Здійснювати професійне спілкування з учасниками трудового процесу сучасною українською мовою.</p> <p>ПРН3 Використовувати навички усної та письмової комунікації іноземною мовою; перекладати іншомовні інформаційні джерела.</p> <p>ПРН4 Здійснювати професійну діяльність використовуючи інформаційні технології, «Інформаційні бази даних», системи навігації, Internet-ресурси та сучасні програмні засоби.</p>

	<p>ПРН 5 Використовувати принципи формування трудових ресурсів; виявляти резерви підвищення ефективності праці співробітників залізничного транспорту.</p> <p>ПРН 6 Дотримуватися норм спілкування у професійній взаємодії з колегами, керівництвом, учнями, ефективно працювати у команді.</p> <p>ПРН 7 Ідентифікувати майбутню професійну діяльність як соціально значущу для ефективного розвитку країни.</p> <p>ПРН 8 Уміти використовувати інструменти демократичної правової держави в професійній та громадській діяльності.</p> <p>ПРН 9 Уміти застосовувати міжнародні та національні стандарти і практики в професійній діяльності.</p> <p>ПРН 10 Усвідомлювати цінність захисту незалежності, територіальної цілісності та демократичного устрою України.</p> <p>ПРН 11 Знати, основні історичні етапи розвитку предметної області та уміти оперувати базовими категоріями та поняттями спеціальності.</p> <p>ПРН 12 Знати основні положення нормативно-правових та законодавчих актів України у сфері залізничного транспорту, Правил технічної експлуатації залізниць України, інструкцій та рекомендацій з експлуатації, ремонту та обслуговування об'єктів залізничного транспорту, їх систем та елементів.</p> <p>ПРН 13 Ідентифікувати об'єкти залізничного транспорту, їх системи, елементи, характеристики та параметри .</p> <p>ПРН 14 Визначати параметри об'єктів залізничного транспорту, їх систем та елементів шляхом проведення вимірального експерименту з оцінкою його результатів.</p> <p>ПРН 15 Знати основні технологічні операції, технологічне устаткування, технологічне оснащення, засоби автоматизації та механізації що використовуються в експлуатації, ремонті та обслуговуванні об'єктів залізничного транспорту, їх систем та елементів.</p> <p>ПРН 16 Володіти основами розробки та впровадження у виробництво документації щодо визначеності технологічних процесів будівництва, експлуатації, ремонту та обслуговування об'єктів залізничного транспорту, їх систем та інших інструктивних вказівок, правил та методик.</p>
--	---

	<p>ПРН 17 Знати особливості та вміти розробляти технічні завдання і технічні умови на проектування об'єктів залізничного транспорту, його систем та окремих елементів; складати плани розміщення устаткування, технічного оснащення та організації робочих місць, розраховувати завантаження устаткування та показники якості продукції.</p> <p>ПРН 18 Виконувати розрахунок основних характеристик та параметрів технологічних процесів виробництва й ремонту об'єктів залізничного транспорту з метою їх порівняння та формування управлінських рішень щодо подальшого функціонування підприємства з оцінкою якості його продукції.</p> <p>ПРН 19 Знати структуру управління експлуатацією, технічного обслуговування та ремонту об'єктів залізничного транспорту, його систем та окремих елементів.</p> <p>ПРН 20 Знати призначення та специфіку роботи структурних підрозділів лінійних підприємств та заводів, малих колективів виконавців (бригад, дільниць, пунктів), щодо виробництва, експлуатації, ремонту та обслуговування об'єктів залізничного транспорту, їх систем та елементів.</p> <p>ПРН 21 Знати методи та вміти використовувати засоби технічних вимірювань, технічні регламенти, стандарти та інші нормативні документи під час технічного діагностування об'єктів залізничного транспорту, їх систем та елементів.</p> <p>ПРН 22. За допомогою типових заходів, в умовах відповідного структурного підрозділу розробляти пропозиції щодо утилізації відходів, здійснювати заходи щодо підвищення екологічності технічних засобів і технологічних процесів. Вміти використовувати знання із забезпечення здоров'я людини, рівня та безпеки її життя і діяльності.</p> <p>ПРН 23 Знати та розраховувати основні показники звітності та обліку (управлінського, статистичного, бухгалтерського та фінансового) підприємства під час експлуатації та ремонту об'єктів та систем залізничного транспорту.</p> <p>ПРН 24 Вміти розрахувати техніко-економічні та експлуатаційні показники об'єктів залізничного транспорту, їх систем та елементів.</p> <p>ПРН 25 Знати основні вимоги охорони праці, техніки безпеки, протипожежної безпеки та санітарно-гігієнічного режиму при здійсненні професійної діяльності.</p>
--	---

	<p>ПРН 26. Здійснювати інженерні вишукування залізниць і варіантів транспортних споруд, а також проводити відповідні геодезичні та інженерно-геологічні роботи.</p> <p>ПРН 27. Організовувати роботи з поточного утримання залізничної колії, його споруд і облаштувань. Проводити діагностику та моніторинг верхньої будови колії, земляного полотна та штучних споруд.</p> <p>ПРН 28. Забезпечувати безпеку руху поїздів, дотримання норм екологічної та промислової безпеки при будівництві, реконструкції та експлуатації залізничної колії і штучних споруд. Прогнозувати і оцінювати вплив природних і техногенних факторів на рівень безпеки виробничої діяльності. Забезпечувати безпеку працівників на всіх етапах робіт з будівництва та в період постійної експлуатації залізничної колії, об'єктів колійного господарства та штучних споруд. Розробляти заходи щодо усунення чинників, які негативно впливають на навколишнє середовище і безпечну експлуатацію транспортних об'єктів.</p> <p>ПРН 29. За допомогою типових заходів, в умовах відповідного структурного підрозділу розробляти пропозиції щодо утилізації відходів, здійснювати заходи щодо підвищення екологічності технічних засобів і технологічних процесів. Вміти використовувати знання із забезпечення здоров'я людини, рівня та безпеки її життя і діяльності.</p>
<b>8 – Ресурсне забезпечення реалізації програми</b>	
Кадрове забезпечення	До викладання окремих фахових дисциплін залучаються співробітники транспортної галузі
Матеріально-технічне забезпечення	Наявна матеріально технічна база кафедри з частковим використанням матеріально технічних баз кафедр факультету.
Інформаційне та навчально-методичне забезпечення	Все необхідне інформаційне та навчально-методичне забезпечення розміщується в електронному вигляді на спеціалізованих інтернет ресурсах факультетів/кафедр, що забезпечують викладання відповідних компонентів освітньої програми, та в системи електронного навчання
<b>9 – Академічна мобільність</b>	
Національна кредитна мобільність	Забезпечується співпрацею з провідними навчальними закладами України задля організації взаємного обміну здобувачами у відповідності до угоди про співпрацю
Міжнародна кредитна мобільність	Забезпечується співпрацею з європейськими університетами задля організації взаємного обміну здобувачами за проектами з міжнародної академічної мобільності.
Навчання іноземних здобувачів вищої освіти	У межах ліцензійного обсягу спеціальності за умови попередньої підготовки . мова підготовки – українська.

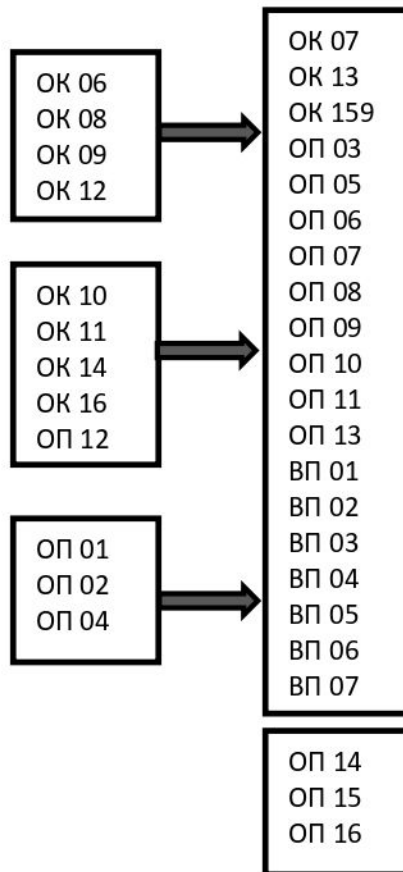
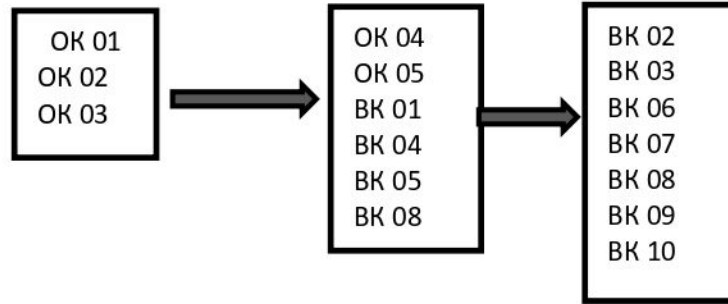
## 2. Перелік компонент освітньо-професійної програми та їх логічна послідовність

### 2.1 Перелік компонент ОПП

Код н/д	Компоненти освітньої програми (навчальні дисципліни, курсові проекти (роботи), практики, кваліфікаційна робота)	Кількість кредитів	Форма підсумкового контролю
1.	2.	3.	4.
<b>1 Цикл загальної підготовки</b>			
Обов'язкові компоненти циклу загальної підготовки			
ОК 01	Фізичне виховання	240/8	Залік
ОК 02	Історія України та української культури	180/6	Екзамен
ОК 03	Українська мова (за професійним спрямуванням)	90/3	Екзамен
ОК 04	Філософія	120/4	Екзамен
ОК 05	Іноземна мова (за професійним спрямуванням)	180/6	Екзамен
ОК 06	Вища математика	360/12	Екзамен
ОК 07	Теорія ймовірностей і випадкові процеси	120/4	Залік
ОК 08	Фізика	240/8	Екзамен
ОК 09	Хімія	90/3	Залік
ОК 10	Алгоритмізація і програмування	120/4	Екзамен
ОК 11	Інженерна графіка	90/3	Залік
ОК 12	Теоретична механіка	90/3	Залік
ОК 13	Чисельні методи і комп'ютерне моделювання	120/4	Залік
ОК 14	Комп'ютерна техніка і організація обчислювальних робіт	120/4	Екзамен
ОК 15	Основи охорони праці і безпека життєдіяльності	90/3	Залік
ОК 16	Електротехніка та електромеханіка	180/6	Екзамен
<b>Загальний обсяг обов'язкових компонент циклу загальної підготовки</b>		<b>2700/90</b>	
Вибіркові компоненти циклу загальної підготовки			
<i>Вибіркові компоненти циклу загальної підготовки (студент обирає 15 кредитів)</i>			
ВК 01	Загальний курс залізниць	90/3	Залік
ВК 02	Економіка залізничного транспорту	120/4	Залік
ВК 03	Правознавство	90/3	Залік
ВК 04	Основи екології	90/3	Залік
ВК 05	Економічна теорія	90/3	Залік
ВК 06	Основи наукових досліджень	90/3	Залік
ВК 07	Політологія	90/3	Залік
ВК 08	Філософія науки	90/3	Залік
ВК 09	Соціологія	90/3	Залік
<b>Загальний обсяг вибірових компонент циклу загальної підготовки</b>		<b>840/28</b>	
<b>2 Цикл професійної підготовки</b>			
Обов'язкові компоненти циклу професійної підготовки			
ОП 01	Інженерна геодезія	90/3	Екзамен
ОП 02	Проектування залізниць	180/6	Екзамен
ОП 03	Будівельні конструкції та будівлі на залізничному транспорті	120/4	Екзамен

ОП 04	Безпека руху та ПТЕ залізниць	90/3	Залік
ОП 05	Технологія ремонту та утримання колії	270/9	Екзамен
ОП 06	Колійне господарство	120/4	Екзамен
ОП 07	Залізничні споруди та колійне господарство (практикум)	90/3	Екзамен
ОП 08	Технологія та механізація залізничного будівництва	135/4,5	Залік
ОП 09	Улаштування і експлуатація інженерних споруд	135/4,5	Залік
ОП 10	Загальний курс залізниць та рухомого складу	120/4	Екзамен
ОП 11	Технологія та організація будівництва залізниць	120/4	Екзамен
ОП 12	Інженерно-геодезична практика	120/4	Залік
ОП 13	Електротехніка та електропостачання	90/3	Залік
ОП 14	Основи автоматизації і роботизації виробничих процесів	120/4	Диф. Залік
ОП 15	Будівельна механіка	120/4	Диф. Залік
ОП 16	Управління якістю будівництва споруд залізничного транспорту	120/4	Диф. Залік
ОП 17	Будівельні матеріали	180/6	Захист
ОП 18	Практика	300/10	Захист
<b>Загальний обсяг обов'язкових компонент циклу професійної підготовки</b>		<b>2520/84</b>	
Вибіркові компоненти циклу професійної підготовки			
ВП 01	Інженерна геологія	180/6	Екзамен
ВП 02	Метрологія, стандартизація та технічні вимірювання	150/5	Залік
ВП 03	Механіка ґрунтів основи та фундаменти	150/5	Залік
ВП 04	Математичне моделювання системи колесо-рейка	150/5	Залік
ВП 05	Навчальна практика з будівельних матеріалів	150/5	Залік
ВП 06	Навчальна інженерно-геологічна практика	150/5	Залік
ВП 07	Основи наукових досліджень	150/5	Залік
ВП 08	Експлуатація та реконструкція штучних споруд транспорту	150/5	Залік
ВП 09	Проектування та будівництво інженерних споруд	150/5	Екзамен
ВП 10	Новітні технології на залізничному транспорті	150/5	Залік
<b>Загальний обсяг вибірових компонент циклу професійної підготовки</b>		<b>1530/51</b>	
<b>Підготовка кваліфікаційної бакалаврської роботи та захист</b>		<b>750/25</b>	
<b>Загальний обсяг обов'язкових компонент</b>		<b>5220/174</b>	
<b>Загальний обсяг вибірових компонент</b>		<b>1980/66</b>	
<b>ЗАГАЛЬНИЙ ОБСЯГ ОСВІТНЬО-ПРОФЕСІЙНОЇ ПРОГРАМИ</b>		<b>7200/240</b>	

## 2.2. Структурно-логічна схема освітньо-професійної програми



### **3. Форма атестації здобувачів вищої освіти**

Атестація випускників проводиться екзаменаційною комісією зі спеціальності 273 «Залізничний транспорт» на основі аналізу успішності, оцінки якості вирішення випускниками професійних та соціально-професійних задач, передбачених даною ОПП, а також написанням та захистом бакалаврської роботи.

Кваліфікаційна робота має бути перевірена на плагіат. Вимоги до змісту, об'єму і структури кваліфікаційної бакалаврської роботи визначаються методичними вказівками до кваліфікаційної роботи бакалаврів по спеціальності 273 «Залізничний транспорт». Теми та анотації випускових кваліфікаційних робіт бакалаврів мають бути оприлюднені на офіційному сайті факультету та випускової кафедри. Атестація здійснюється відкрито і публічно. В процесі публічного захисту претендент бакалаврського ступеня повинен показати уміння чітко і упевнено викладати зміст виконаних досліджень, аргументовано відповідати на запитання і вести наукову дискусію. Доповідь студента повинна супроводжуватися презентаційними матеріалами та пояснювальною запискою, призначеними для загального перегляду. Ухвалення екзаменаційною комісією рішення про присудження ступеня бакалавр з залізничного транспорту та видачу диплома бакалавра за результатами підсумкової атестації студентів оголошуються того самого дня після оформлення в установленому порядку протоколів засідань екзаменаційної комісії.

Атестація завершується видачею документу встановленого зразка про присудження йому ступеня бакалавр із присвоєнням кваліфікації «бакалавр з залізничного транспорту»

**4 Матриця забезпечення програмних результатів навчання (ПРН) відповідними компонентами освітньо-професійної програми-**

	ОК 01	ОК 02	ОК 03	ОК 04	ОК 05	ОК 06	ОК 07	ОК 08	ОК 09	ОК 10	ОК 11	ОК 12	ОК 13	ОК 14	ОК 15	ОК 16
ПРН 01						+	+			+	+	+	+	+		
ПРН 02								+							+	+
ПРН 03										+	+			+		
ПРН 04																
ПРН 05													+			
ПРН 06																
ПРН 07																
ПРН 08																
ПРН 09														+		
ПРН 10																+
ПРН 11																
ПРН 12										+	+			+		
ПРН 13	+	+	+	+	+	+	+	+	+	+	+	+	+	+	+	
ПРН 14	+	+	+	+	+	+	+	+	+	+	+	+	+	+	+	
ПРН 15																
ПРН 16																
ПРН 17																
ПРН 18																
ПРН 19																
ПРН 20																
ПРН 21																
ПРН 22																
ПРН 23																
ПРН 24																
ПРН 25																
ПРН 26																
ПРН 27																
ПРН 28																
ПРН 29																

	ОП 01	ОП 02	ОП 03	ОП 04	ОП 05	ОП 06	ОП 07	ОП 08	ОП 09	ОП 10	ОП 11	ОП 12	ОП 13	ОП 14	ОП 15	ОП 16	ОП 17	ОП 18
ПРН 01	+	+	+	+	+	+					+							+
ПРН 02		+	+	+				+										+
ПРН 03	+								+		+	+	+					+
ПРН 04					+	+	+	+	+	+			+	+	+	+	+	+
ПРН 05					+				+					+	+	+	+	+
ПРН 06	+						+				+							+
ПРН 07				+														+
ПРН 08					+			+	+				+		+	+	+	+
ПРН 09					+		+		+	+	+							
ПРН 10		+	+															
ПРН 11													+					
ПРН 12													+					
ПРН 13														+	+	+	+	+
ПРН 14														+	+	+	+	+

## 5 Матриця відповідностей програмних компетентностей компонентам освітньо-професійної програми

	ОК 01	ОК 02	ОК 03	ОК 04	ОК 05	ОК 06	ОК 07	ОК 08	ОК 09	ОК 10	ОК 11	ОК 12	ОК 13	ОК 14	ОК 15	ОК 16
ЗК 01	+	+	+	+	+	+	+	+	+	+	+	+	+	+	+	+
ЗК 02	+	+	+	+	+	+	+	+	+	+	+	+	+	+	+	+
ЗК 03	+	+	+	+	+	+	+	+	+	+	+	+	+	+	+	+
ЗК 04	+	+	+	+	+	+	+	+	+	+	+	+	+	+	+	+
ЗК 05	+	+	+	+	+	+	+	+	+	+	+	+	+	+	+	+
ЗК 06	+	+	+	+	+	+	+	+	+	+	+	+	+	+	+	+
ЗК 07	+	+	+	+	+	+	+	+	+	+	+	+	+	+	+	+
ЗК 08	+	+	+	+	+	+	+	+	+	+	+	+	+	+	+	+
ЗК 09	+	+	+	+	+	+	+	+	+	+	+	+	+	+	+	+
ЗК 10	+	+	+	+	+	+	+	+	+	+	+	+	+	+	+	+
ФК 01						+	+						+			
ФК 02								+								+
ФК 03																
ФК 04													+			
ФК 05																
ФК 06											+	+	+	+		
ФК 07																
ФК 08																
ФК 09										+				+		
ФК 10	+	+	+	+	+	+	+	+	+	+	+	+	+	+	+	+
ФК 11	+	+	+	+	+	+	+	+	+	+	+	+	+	+	+	+

	ОП 01	ОП 02	ОП 03	ОП 04	ОП 05	ОП 06	ОП 07	ОП 08	ОП 09	ОП 10	ОП 11	ОП 12	ОП 13	ОП 14	ОП 15	ОП 16	ОП 17	ОП 18
ЗК 01	+	+	+	+	+	+	+	+	+	+	+	+	+	+	+	+	+	+
ЗК 02	+	+	+	+	+	+	+	+	+	+	+	+	+	+	+	+	+	+
ЗК 03	+	+	+	+	+	+	+	+	+	+	+	+	+	+	+	+	+	+
ЗК 04	+	+	+	+	+	+	+	+	+	+	+	+	+	+	+	+	+	+
ЗК 05	+	+	+	+	+	+	+	+	+	+	+	+	+	+	+	+	+	+
ЗК 06	+	+	+	+	+	+	+	+	+	+	+	+	+	+	+	+	+	+
ЗК 07	+	+	+	+	+	+	+	+	+	+	+	+	+	+	+	+	+	+
ЗК 08	+	+	+	+	+	+	+	+	+	+	+	+	+	+	+	+	+	+
ЗК 09	+	+	+	+	+	+	+	+	+	+	+	+	+	+	+	+	+	+
ЗК 10	+	+	+	+	+	+	+	+	+	+	+	+	+	+	+	+	+	+
ФК 01				+														
ФК 02		+		+														
ФК 03					+			+	+				+					
ФК 04	+					+					+							
ФК 05					+				+				+					
ФК 06									+			+						
ФК 07		+	+							+								
ФК 08				+	+				+				+					
ФК 09									+			+	+					
ФК 10	+	+	+	+	+	+	+	+	+	+	+	+	+	+	+	+	+	+
ФК 11	+	+	+	+	+	+	+	+	+	+	+	+	+	+	+	+	+	+
ФК 12																		
ФК 13																		
ФК 14																		
ФК 15																		