



МІНІСТЕРСТВО ОСВІТИ І НАУКИ УКРАЇНИ  
ДЕРЖАВНИЙ УНІВЕРСИТЕТ ІНФРАСТРУКТУРИ ТА ТЕХНОЛОГІЙ  
НАКАЗ

14.03.2023

Київ

№ 36/04-02.1

Про затвердження рішень  
вченої ради

Керуючись ст.36 п.6 Закону України «Про вищу освіту» (від 01.07.2014 р.  
№ 1556-VII) , -

**НАКАЗУЮ:**

1. Ввести в дію рішення вченої ради Державного університету інфраструктури та технологій (протокол №7 від 14.03.2023 р.)

Ректор

Надія БРАЙКОВСЬКА

**ВИТЯГ**  
**з протоколу № 7 засідання вченої ради**  
**Державного університету інфраструктури та технологій**  
**від 14 березня 2023 р.**

Склад вченої ради: 36 особи.

Присутні: 28 осіб.

Засідання проводилось в режимі он-лайн з використанням платформи Zoom.

Присутні: Горбань А.В., Кулінченко О.С., Андреева О. В., Баранник М. В., Боняр С.М., Брайковська Н.С., Ворончук Д.А., Голуб Г.М., Горобченко О.М., Добкіна К.Р., Дудник Ю.П., Донукіс О.С., Єлезаров О.П., Зорька О.В., Ковбатьок М.В., Коненко Л.А., Комнацька К.М., Лопатюк С.П., Максименко О.В., Мусієнко В.В., Новосельська І.В., Стрелко О.Г., Сьомін О.А., Тараненко С.В., Твердомед В.М., Тимошук О.М., Ткаченко В.П., Хоменко Л.В.

**ПЕРШЕ ПИТАННЯ**

**Слухали:** Гарант ОНП «Управління та адміністрування», д.е.н., проф. Боняр С.М. повідомила, що у період 7-9 березня 2023 р. під час проведення акредитаційної експертизи освітньо-наукової програми «Управління та адміністрування» за спеціальністю 073 «Менеджмент» за третім рівнем вищої освіти у Державному університеті інфраструктури та технологій (ID у ЄДЕБО 43111, справа №0424/АС-23), було виявлено технічні помилки, які слід усунути:

- в освітньо-наукових програмах «Управління та адміністрування» та відповідних навчальних планах, затверджених в 2017, 2020 та 2022 роках виправити технічну помилку, а саме: в кваліфікації замість «доктор філософії з управління та адміністрування» вказати «доктор філософії з менеджменту»;

- у навчальному плані заочної форми навчання в 2017, 2020 та 2022 роках кількість аудиторних годин педагогічної практики необхідно викласти у такій редакції: «всього аудиторних - 30 годин» та «практичні і семінарські заняття - 30 годин» і виправити загальну кількість годин у п. «Загальний обсяг».

Боняр С.М. зауважила, що за цією ОНП ще не було захистів дисертацій та не видавалися дипломи докторів філософії зі спеціальності, тому зміни будуть внесені вчасно.

**Виступили:**

Проректор з науково-педагогічної роботи, доц., к.п.н. Дудник Ю.П. запропонував підтримати внесення необхідних змін

**Ухвалили:**

1. Погодитись із внесенням змін до Освітньо-наукових програм «Управління та адміністрування», затверджених в 2017, 2020 та 2022

- роках та відповідних навчальних планів.
2. Затвердити змінену ОНП «Управління та адміністрування».

Ухвалу прийнято відкритим голосуванням одноголосно.

**Заст. голови вченої ради,**  
доц., к.п.н.

**Секретар вченої ради,**

доц., к.т.н.



**О.С. Кулінченко**

**С.П. Лопатюк**

МІНІСТЕРСТВО ОСВІТИ І НАУКИ УКРАЇНИ  
ДЕРЖАВНИЙ УНІВЕРСИТЕТ ІНФРАСТРУКТУРИ ТА ТЕХНОЛОГІЙ

**ОСВІТНЬО-НАУКОВА ПРОГРАМА**  
**«Управління та адміністрування»**

Третього (освітньо-наукового) рівня вищої освіти  
зі спеціальності 073 «Менеджмент»  
галузь знань 07 «Управління та адміністрування»

**ЗАТВЕРДЖЕНО**

Вченою радою ДУІТ  
Протокол № 2 від «15» жовтня 2020 р.

Голова Вченої ради  А.В.Горбань


Т.в.о. ректора

**ВВЕДЕНО В ДІЮ**


Наказ № 02.1-04-435/з  
від «19» жовтня 2020 р.

 П.О.Сюк


Київ, 2020 р.

**ЛИСТ ПОГОДЖЕННЯ****Освітньо-наукової програми  
«Управління та адміністрування»****«ОНОВЛЕНО»**робочою групою  
Керівник робочої групи, гарант  
/ С.М.Боняр/  
«\_\_» жовтня 2020 р.**«ПОГОДЖЕНО»**

Проректор з науково-педагогічної роботи

  
/ Ю.П. Дудник /  
«8» жовтня 2020 р.

В.о. начальника навчально-методичного відділу

  
/Л.Т. Данилко /  
«8» жовтня 2020 р.

## ЗМІСТ

Передмова	4
1. Профіль освітньо-наукової програми «Управління та адміністрування»	5
2. Перелік компонент освітньо-наукової програми «Управління та адміністрування» та їх логічна послідовність	9
2.1. Перелік компонент освітньо-наукової програми «Управління та адміністрування»	9
2.2. Структурно-логічна схема освітньо-наукової програми «Управління та адміністрування»	10
3. Форма атестації здобувачів вищої освіти	10
4. Матриця відповідності програмних компетентностей компонентам освітньо-наукової програми «Управління та адміністрування»	11
5. Матриця забезпечення програмних результатів навчання відповідним компонентам освітньо-наукової програми «Управління та адміністрування»	11

## **ПЕРЕДМОВА**

Розроблено робочою групою факультету управління і технологій Державного університету інфраструктури та технологій у складі:

1. Боняр Світлана Михайлівна – д.екон.н., професор, декан факультету управління і технологій ДУІТ – гарант освітньо-наукової програми;
2. Карпенко Оксана Олександрівна, д.е.н., професор, завідувач кафедри менеджменту, публічного управління та адміністрування ДУІТ;
3. Яновська Вікторія Петрівна – д.екон.н., професор, завідувач кафедри економіки, маркетингу та бізнес-адміністрування ДУІТ.

**ЗАПОЧАТКОВАНО** в 2017 р. як тимчасовий документ до введення стандартів вищої освіти за спеціальністю.

Протокол засідання кафедри управління та економіки водного транспорту № 10 від 15 травня 2017 р.

Затверджено Вченою Радою ДУІТ. Протокол №1 від 08 червня 2017 р.

**ОНОВЛЕНО** в квітні 2020 р. згідно з рекомендаціями стейкхолдерів і робочої групи.

Протокол засідання кафедри менеджменту, публічного управління та адміністрування №17 від 06 травня 2020 р.

Протокол засідання Вченої ради ІУТП №10 від 08 травня 2020 р.

Затверджено Вченою радою ДУІТ. Протокол № 10 від 04 червня 2020 р.

**ОНОВЛЕНО** в серпні 2020 р. згідно з прийняттям Постанови КМУ від 25 червня 2020 р. № 519 «Про внесення змін у додаток до постанови Кабінету Міністрів України від 23 листопада 2011 р. № 1341 «Про затвердження Національної рамки кваліфікацій».

Протокол засідання кафедри менеджменту, публічного управління та адміністрування №1 від 31 серпня 2020 р.

Протокол засідання Вченої ради ІУТП №2 від 02 жовтня 2020 р.

Затверджено Вченою Радою ДУІТ. Протокол №2 від 15 жовтня 2020 р.

**Оновлена освітня програма вводиться в дію з 01 вересня 2020 р.**

### **Стейкхолдери:**

1. Національний транспортний університет, завідувач кафедри менеджменту, д.е.н., проф. Ложачевська О.М.
2. Інститут електродинаміки НАН України, заступник директора, д.т.н., старший науковий співробітник Самков О.В.

### **Здобувачі:**

1. Сорокун Юлія Сергіївна, здобувач 2 курсу третього (освітньо-наукового) РВО зі спеціальності 073 «Менеджмент» ОНП «Управління та адміністрування».

## 1. Профіль освітньо-наукової програми «Управління та адміністрування»

<b>1 – Загальна інформація</b>	
<b>Повна назва вищого навчального закладу за структурного підрозділу</b>	Державний університет інфраструктури і технологій Інститут управління, технологій та права Факультет управління і технологій Кафедра менеджменту, публічного управління та адміністрування
<b>Ступінь вищої освіти та назва кваліфікації мовою оригіналу</b>	Рівень вищої освіти – третій (освітньо-науковий), Кваліфікація – доктор філософії з управління та адміністрування
<b>Офіційна назва освітньо-наукової програми</b>	Освітньо-наукова програма «Управління та адміністрування»
<b>Тип диплому та обсяг освітньо-наукової програми</b>	Диплом доктора філософії, одиничний, 240 кредитів ЄКТС, термін навчання 4 роки
<b>Наявність акредитації</b>	немає
<b>Цикл/рівень</b>	FQ-EHEA – третій цикл, EQF LLL – 8 рівень, НРК України – 8 рівень
<b>Передумови</b>	Наявність другого (магістерського) рівня вищої освіти, ОКР «Спеціаліст»
<b>Мова викладання</b>	Державна
<b>Термін запланованого перегляду/оновлення/ Термін дії освітньо-наукової програми</b>	Запланований перегляд - 2021 р.
<b>Інтернет-адреса постійного розміщення опису освітньо-наукової програми</b>	<a href="http://duit.edu.ua/">http://duit.edu.ua/</a>
<b>2- Мета освітньо-наукової програми</b>	
Підготовка висококваліфікованого, конкурентоспроможного, інтегрованого у європейський та світовий науково-освітній простір фахівця ступеня доктора філософії в галузі управління та адміністрування зі спеціальності 073 «Менеджмент», який успішно виконав та захистив власне наукове дослідження у спеціалізованій вченій раді, здатний до самостійної науково-дослідницької, науково-організаційної, педагогічно-організаційної та практичної діяльності у галузі управління та адміністрування, а також викладацької роботи у закладах вищої освіти.	
<b>3 – Характеристика освітньо-наукової програми</b>	
<b>Предметна область (галузь знань, спеціальність, спеціалізація)</b>	Галузь знань 07 «Управління та адміністрування» Спеціальність 073 «Менеджмент» Загальний обсяг обов'язкових компонентів освітньої складової – 45 кред. ЄКТС (75%); Загальний обсяг вибіркового компонентів освітньої складової – 15 кред. ЄКТС (25%)
<b>Орієнтація освітньо-наукової програми</b>	Освітньо-наукова програма підготовки доктора філософії передбачає оволодіння фундаментальними знаннями, що дозволяють розв'язувати комплексні проблеми з управління організаціями та їх об'єднаннями на засадах глибокого переосмислення наявних та створення нових цілісних знань та/або професійної практики.
<b>Основний фокус освітньо-наукової</b>	Акцент на розвиток лідерських компетентностей здобувачів, які базуються на культурних, психологічних, технологічних,

<b>програми та спеціалізації</b>	інноваційних засадах у сфері управління та адміністрування за рахунок оптимізації комунікативних процесів. Ключові слова: управління, адміністрування, управлінські рішення, інформаційні системи, лідерство й комунікації, етичний кодекс, трансфер знань, інновації, викладання, наукові дослідження.
<b>Особливості програми</b>	Програма націлена на отримання здобувачами необхідного обсягу знань та практичних навичок, необхідних фахівцям сфери управління та адміністрування в сучасних умовах господарювання.
<b>4 – Придатності випускників до працевлаштування та подальшого навчання</b>	
<b>Придатність до працевлаштування</b>	Робочі місця в науковій, організаційно-управлінській та освітній галузях; на викладацьких та інших посадах у ЗВО; в органах державного управління і місцевого самоврядування; в аналітично-інформаційних інституціях; дослідницьких наукових закладах, у сфері бізнесу тощо. Аспірантам, що повністю виконали ОНП підготовки докторів філософії зі спеціальності 073 «Менеджмент», присвоюється кваліфікація «Доктор філософії з управління та адміністрування (Doctor of Philosophy in Management and administration) з врученням диплому встановленого зразка про рівень освіти та кваліфікацію та додатку до диплому європейського зразка. Фахівець може займати первинні посади (за ДК 003:2010): 1210 Керівники підприємств, установ та організацій; 1238 - керівники проектів та програм; 144 Менеджери (управителі) у будівництві, на транспорті, пошті та зв'язку; 145 Менеджери (управителі) в торгівлі, готелях та закладах ресторанного господарства; 147 Менеджери (управителі) у сфері операцій з нерухомістю, здавання під найом та послуг юридичним особам; 148 Менеджери (управителі) в освіті, охороні здоров'я та соціальній сфері; 149 Менеджери (управителі) в інших видах економічної діяльності; 2310.1 Доцент; 2310.2 Інші викладачі університетів та вищих навчальних закладів; 2359.1 Науковий співробітник, науковий співробітник-консультант
<b>Подальше навчання</b>	Здобування наукового ступеня доктора наук на науковому рівні вищої освіти, участь у постдокторських програмах.
<b>5 – Викладання та оцінювання</b>	
<b>Викладання та навчання</b>	Проблемно-орієнтоване навчання з набуттям компетентностей, достатніх для продукування нових ідей, розв'язання комплексних проблем у професійній галузі. Оволодіння методологією наукової роботи, навичками презентації її результатів рідною і іноземною мовами. Проведення самостійного наукового дослідження з використанням ресурсної бази університету та партнерів. Індивідуальне наукове керівництво, підтримка і консультування науковим керівником. Отримання навичок науково-педагогічної роботи у вищій школі.
<b>Оцінювання</b>	Проміжний контроль у формі звіту відповідно до індивідуального плану (раз на півроку). Апробація результатів досліджень на наукових конференціях. Публікація результатів досліджень у фахових наукових виданнях (не менше однієї у виданні, що входять до наукометричних баз, рекомендованих МОН України).

	Мультмедійна презентація результатів дисертаційного дослідження на науковому семінарі. Публічний захист дисертації у спеціалізованій вченій раді.
<b>Система оцінювання</b>	Оцінювання навчальних досягнень здобувачів здійснюється за національною шкалою (відмінно, добре, задовільно, незадовільно; зараховано, незараховано); 100-бальною шкалою та шкалою ECTS (A, B, C, D, E, FX, F)
<b>6 – Програмні компетенції</b>	
<b>Інтегральна компетентність (ІК)</b>	ІК. Здатність розв'язувати комплексні проблеми у сфері менеджменту та дослідницько-інноваційної діяльності, що передбачає глибоке переосмислення наявних та створення нових цілісних знань та/або професійної практики
<b>Загальні компетентності (ЗК)</b>	ЗК1. Оволодіння загальнонауковими компетентностями, спрямованими на формування системного наукового світогляду; ЗК2. Здатність до критичного мислення генерування нових складних ідей, аналізу та синтезу цілісних знань; ЗК3. Здатність до організації та проведення оригінальних наукових досліджень; ЗК4. Здатність спілкуватись з науковою спільнотою з метою презентації результатів наукових досліджень та їх оприлюднення державною, англійською та/або іншою іноземною мовою; ЗК5. Здатність до науково-педагогічної діяльності у галузі управління та адміністрування; ЗК6. Здатність діяти на основі етичних міркувань та академічної доброчесності.
<b>Спеціальні (фахові, предметні) компетентності (СК)</b>	СК1. Здатність до пошуку, обробки та аналізу та узагальнення інформації для проведення самостійних наукових досліджень у сфері менеджменту; СК2. Здатність обґрунтовано обирати та використовувати методи та інструменти наукових досліджень у сфері менеджменту; СК3. Здобуття глибинних знань з менеджменту, зокрема розуміння теоретичних і практичних проблем, історії розвитку та сучасного стану наукових знань, критичного аналізу основних концепцій, оволодіння науковою термінологією; СК4. Набуття універсальних навичок дослідника у сфері менеджменту, зокрема застосування сучасних інформаційних технологій у науковій діяльності, управління науковими проектами та/або складення пропозицій щодо фінансування наукових досліджень, реєстрації прав інтелектуальної власності; СК5. Здобуття мовних компетентностей, достатніх для представлення та обговорення результатів своєї наукової роботи іноземною мовою (англійською або іншою відповідно до специфіки спеціальності) в усній та письмовій формі, а також для повного розуміння іншомовних наукових текстів з менеджменту; СК6. Здатність до впровадження результатів власних досліджень у сфері менеджменту. СК7. Формування лідерського світогляду та здатності застосовувати методи комунікативного управлінського впливу.
<b>7 – Результати навчання</b>	
РН 1. Формувати системний науковий світогляд, володіти сучасними теоріями і концепціями у сфері менеджменту.	
РН 2. Організовувати та проводити оригінальні наукові дослідження у сфері менеджменту на	

відповідному фаховому рівні, досягати наукових результатів, що створюють нові знання для розв'язання актуальних проблем теорії та практики.

РН 3. Демонструвати навички самостійного виконання наукового дослідження, гнучкого мислення, відкритості до нових знань, оцінювати результати автономної роботи і нести відповідальність за особистий професійний розвиток та навчання інших.

РН 4. Ініціювати, розробляти та реалізовувати проекти у сфері менеджменту, управляти ними та здійснювати пошук партнерів для їх реалізації.

РН 5. Застосовувати науково-педагогічні технології, формулювати зміст, цілі навчання, способи їх досягнення, форми контролю, нести відповідальність за ефективність навчального процесу.

РН 6. Демонструвати навички наукової комунікації, міжнародного співробітництва, представляти широкій науковій спільноті та громадськості у сфері менеджменту державною та іноземними мовами в усній та письмовій формі.

РН 7. Здійснювати критичний аналіз, узагальнювати результати наукових досліджень, формулювати та обґрунтовувати висновки і пропозиції щодо розвитку концептуальних і методологічних знань у галузі менеджменту.

РН 8. Демонструвати навички презентації та оприлюднення результатів наукових досліджень державною та іноземними мовами в усній та письмовій формі.

РН 9. Обирати та використовувати загальнонаукові та спеціальні методи наукових досліджень у галузі менеджменту.

РН 10. Здійснювати апробацію та впровадження результатів власних досліджень у сфері менеджменту.

РН 11. Діяти на основі етичних міркувань та академічної доброчесності в процесі проведення наукових досліджень, оприлюднення результатів та їх впровадження.

РН12. Розробляти, обґрунтовувати, приймати і реалізовувати ефективні управлінські рішення за рахунок оптимізації комунікативних процесів.

#### **8 – Ресурсне забезпечення реалізації програми**

<b>Кадрове забезпечення</b>	До реалізації програми залучаються науково-педагогічні працівники з науковими ступенями та/або вченими званнями. З метою підвищення фахового рівня всі науково-педагогічні працівники один раз на п'ять років проходять стажування, в т.ч. закордонні.
<b>Матеріально-технічне забезпечення</b>	Матеріально-технічне забезпечення дозволяє повністю забезпечити навчальний процес протягом всього циклу підготовки за освітньою програмою.
<b>Інформаційне та навчально-методичне забезпечення</b>	Програма повністю забезпечена навчально-методичними комплексами з усіх навчальних компонентів.

#### **9 – Академічна мобільність**

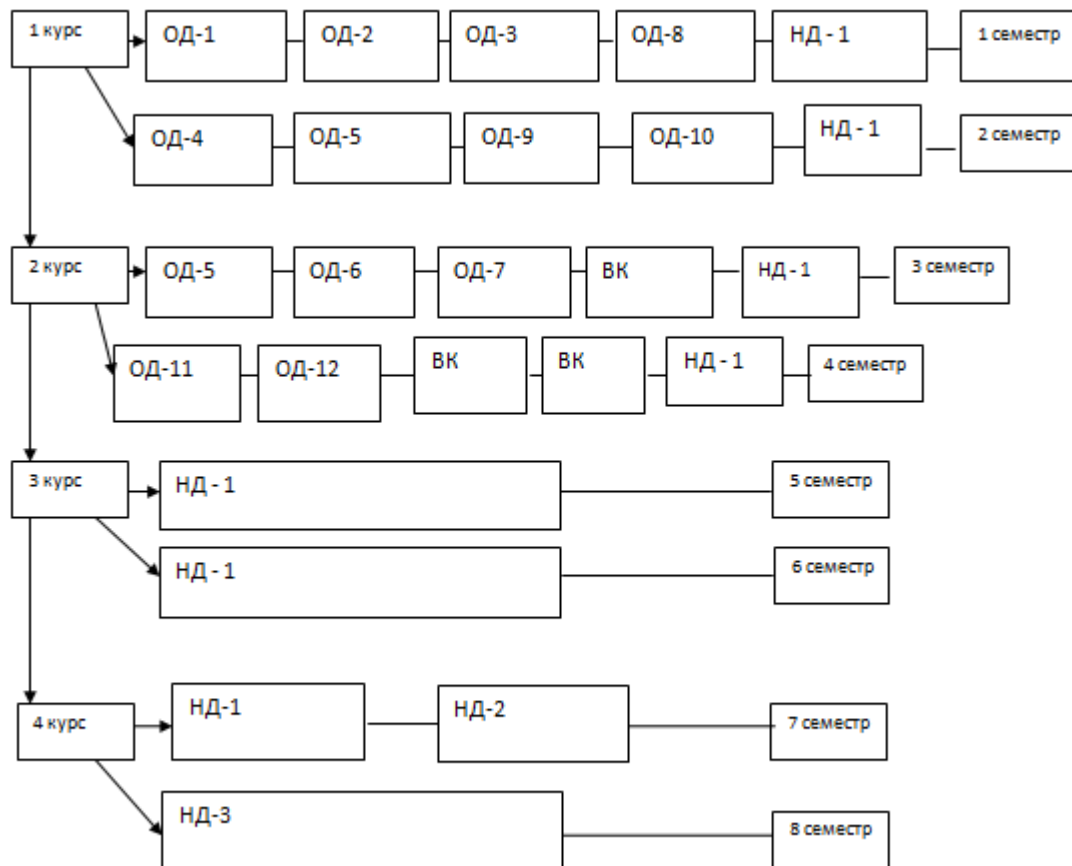
<b>Національна кредитна мобільність</b>	Національна кредитна мобільність для ЗВО забезпечується співпрацею з провідними навчальними закладами України задля організації взаємного обміну студентами у відповідності до угоди про співробітництво.
<b>Міжнародна кредитна мобільність</b>	Міжнародна кредитна мобільність для ЗВО забезпечується співпрацею з європейськими університетами задля організації взаємного обміну студентами за проектами з міжнародної кредитної мобільності.
<b>Навчання іноземних здобувачів вищої освіти</b>	У межах ліцензійного обсягу спеціальності за умови попередньої мовленневої підготовки. Мова викладання – українська.

## 2. Перелік компонент освітньо-наукової програми «Управління та адміністрування» та їх логічна послідовність

### 2.1. Перелік компонент освітньо-наукової програми «Управління та адміністрування»

Код н/д	Компоненти освітньо-професійної програми	Кількість кредитів	Форма підсумкового контролю
1	2	3	4
<i>I. Обов'язкові компоненти освітньої складової</i>			
1.1.	Цикл загальної підготовки		
ОД-1	Етичний кодекс ученого	3	Залік
ОД-2	Філософія сучасної науки і техніки	4	Екзамен
ОД-3	Методологія наукових досліджень	4	Екзамен
ОД-4	Організація трансферу знань	4	Екзамен
ОД-5	Академічна англійська мова	6	Залік, екзамен
ОД-6	Інформаційні технології у науковій діяльності	3	Залік
ОД-7	Інноваційні методи викладання у вищій школі	3	Екзамен
1.2.	Цикл професійної підготовки		
ОД-8	Сучасні парадигми менеджменту	4	Екзамен
ОД-9	Моделювання в управлінні соціально-економічними системами	4	Екзамен
ОД-10	Тренінг комунікативності і лідерства	4	Екзамен
ОД-11	Механізм управління підприємством на сучасному етапі розвитку економіки	3	Екзамен
1.3.	Практика		
ОД-12	Педагогічна практика	3	Залік
Загальний обсяг обов'язкових компонент освітньої складової ОНП		45	
Загальний обсяг вибіркових компонент освітньої складової ОНП		15	
<b>Загальний обсяг освітньої складової ОНП</b>		<b>60</b>	
<i>II. Обов'язкові компоненти наукової складової</i>			
НД-1	Науково-дослідна робота (конференції, публікації, підготовка дисертаційної роботи)	135	Статті, тези
НД-2	Підготовка до попереднього захисту дисертації на кафедрі, де виконувалась робота	15	Передзахист
НД-3	Підготовка до захисту дисертації	30	Захист
<b>Загальний обсяг наукової складової ОНП</b>		<b>180</b>	
<b>Загальний обсяг ОНП</b>		<b>240</b>	

## 2.2. Структурно-логічна схема освітньо-наукової програми «Управління та адміністрування»



## 3. Форма атестації здобувачів вищої освіти

Атестація здобувачів вищої освіти ступеня доктора філософії здійснюється постійно діючою або спеціалізованою вченою радою, утвореною для проведення разового захисту, на підставі публічного захисту наукових досягнень у формі дисертації.

Здобувач ступеня доктора філософії має право на вибір спеціалізованої вченої ради

Обов'язковою умовою допуску до захисту є успішне виконання аспірантом відповідної освітньо-наукової програми.

Атестація здійснюється постійно діючою або разовою спеціалізованою вченою радою закладу вищої освіти, якщо заклад вищої освіти має ліцензію на провадження освітньої діяльності на третьому (освітньо-науковому) рівні вищої освіти, на підставі публічного захисту наукових досягнень у формі дисертації.

Стан готовності дисертації аспіранта до захисту визначається науковим керівником (або консенсусним рішенням двох керівників).

Порядок та вимоги до оприлюднення визначаються Національним агентством із забезпечення якості вищої освіти, зокрема на офіційному сайті закладу вищої освіти або його підрозділу повинна бути оприлюднена дисертація цілком).

**4. Матриця відповідності програмних компетентностей компонентам освітньо-наукової програми «Управління та адміністрування»**

	ОД 1	ОД 2	ОД 3	ОД 4	ОД 5	ОД 6	ОД 7	ОД 8	ОД 9	ОД 10	ОД 11	ОД 12	НД-1	НД-2	НД-3
ІК	+	+	+	+	+	+	+	+	+	+	+	+	+	+	+
ЗК1		+	+										+	+	+
ЗК2		+	+	+									+	+	+
ЗК3		+	+	+									+	+	+
ЗК4					+	+				+			+	+	+
ЗК5							+			+		+	+	+	+
ЗК6	+		+										+	+	+
СК1			+	+		+		+	+		+		+	+	+
СК2								+	+	+	+		+	+	+
СК3		+						+		+	+		+	+	+
СК4		+		+		+		+					+	+	+
СК5					+			+		+			+	+	+
СК6								+			+		+	+	+
СК7				+				+		+	+		+	+	+

**5. Матриця забезпечення результатів навчання відповідним компонентам освітньо-наукової програми «Управління та адміністрування»**

	ОД 1	ОД 2	ОД 3	ОД 4	ОД 5	ОД 6	ОД 7	ОД 8	ОД 9	ОД 10	ОД 11	ОД 12	НД-1	НД-2	НД-3
РН1			+	+		+		+	+		+		+	+	+
РН2			+	+		+		+	+		+		+	+	+
РН3	+		+	+		+		+	+		+		+	+	+
РН4				+				+		+	+		+	+	+
РН5			+			+	+	+				+	+	+	+
РН6				+	+	+				+			+	+	+
РН7		+	+	+				+					+	+	+
РН8				+	+	+				+			+	+	+
РН9	+		+	+		+		+	+		+		+	+	+
РН10	+		+	+		+		+	+		+		+	+	+
РН11	+		+					+					+	+	+
РН 12				+				+		+	+		+	+	+