

МІНІСТЕРСТВО ОСВІТИ І НАУКИ УКРАЇНИ
ДЕРЖАВНИЙ УНІВЕРСИТЕТ ІНФРАСТРУКТУРИ ТА ТЕХНОЛОГІЙ

ОСВІТНЬО-ПРОФЕСІЙНА ПРОГРАМА

«Бізнес-логістика»

РІВЕНЬ ВИЩОЇ ОСВІТИ - другий (магістерський)
СТУПІНЬ ВИЩОЇ ОСВІТИ - магістр
ГАЛУЗЬ ЗНАНЬ - 07 Управління та адміністрування
СПЕЦІАЛЬНІСТЬ - 073 Менеджмент

ЗАТВЕРДЖЕНО:

Вченою радою

Протокол № 11

від 29 червня 2023 р.

Заступник Голови Вченої ради

О. Кулінченко

Олександр КУЛІНЧЕНКО

ВВЕДЕНО В ДІЮ:

Наказ № 93/04-02.1

від 29 червня 2023 р.

Т.в.о. ректора

Юрій Дудник

Юрій ДУДНИК



Київ – 2023

АРКУШ ПОГОДЖЕННЯ
освітньо-професійної програми
«Бізнес-логістика»
другого (магістерського) рівня вищої освіти

ПОГОДЖЕНО:

Проректор з науково-педагогічної роботи,
кандидат педагогічних
наук


Юрій ДУДНИК


26 червня 2023 р.

Начальник навчально-методичного
відділу


Лідія ДАНИЛКО

26 червня 2023 р.

Гарант,
доктор економічних наук, доцент


Ольга ШКУРЕНКО

26 травня 2023 р.

ЗМІСТ

Передмова	4
1. Профіль освітньо-професійної програми «Бізнес-логістика»	7
2. Перелік компонент освітньо-професійної програми та їх логічна послідовність	13
2.1 Перелік компонент освітньо-професійної програми	13
2.2 Структурно-логічна схема освітньо-професійної програми	15
3. Форма атестації здобувачів вищої освіти	16
4. Матриця відповідності програмних компетентностей обов'язковим компонентам освітньо-професійної програми	17
5. Матриця забезпечення програмних результатів навчання відповідними обов'язковими компонентами освітньо-професійної програми	18

ПЕРЕДМОВА

РОЗРОБЛЕНО у 2016 році як тимчасовий документ до введення стандартів вищої освіти за спеціальністю

Протокол засідання кафедри транспортних технологій і логістики №7 від 08 лютого 2016 року

Затверджено Вченою радою КДАВТ

Протокол №8 від 25 лютого 2016 року

ОНОВЛЕНО в 2017 році в зв'язку з ліцензуванням спеціальності 073 Менеджмент для Державного університету інфраструктури та технологій (на підставі Постанови Кабінету Міністрів України від 29 лютого 2016 року № 151- р)

Протокол засідання кафедри бізнес-логістики та транспортних технологій №9 від 01 червня 2017 року

Затверджено Вченою радою ДУІТ Протокол №1 від 08 червня 2017 року

ОНОВЛЕНО в червні 2018 року згідно з рекомендаціями стейкхолдерів щодо забезпечення відповідності сучасним вимогам

Протокол засідання кафедри бізнес-логістики та транспортних технологій №11 від 14 червня 2018 року

Затверджено Вченою радою ДУІТ Протокол №8 від 26 червня 2018 року

ОНОВЛЕНО в червні-липні 2019 році згідно з прийняттям Стандарту вищої освіти України (Наказ МОНУ від 10.07.2019 року №959)

Протокол засідання кафедри бізнес-логістики та транспортних технологій №12 від 27 червня 2019 року

Затверджено Вченою радою ДУІТ Протокол №1 від 23 серпня 2019 року

ОНОВЛЕНО в квітні 2020 року згідно з рекомендаціями стейкхолдерів

Протокол засідання кафедри бізнес-логістики та транспортних технологій №9 від 30 квітня 2020 року

Затверджено Вченою радою ДУІТ. Протокол №10 від 04 червня 2020 року

ОНОВЛЕНО в серпні 2020 року згідно з прийняттям Постанови КМУ від 25 червня 2020 р. № 519 «Про внесення змін у додаток до постанови Кабінету Міністрів України від 23 листопада 2011 р. № 1341 «Про затвердження Національної рамки кваліфікацій»

Протокол засідання кафедри бізнес-логістики та транспортних технологій №1 від 31 серпня 2020 року

Затверджено Вченою Радою ДУІТ Протокол №2 від 15 жовтня 2020 року.

ОНОВЛЕНО в червні 2021 року згідно з рекомендаціями стейкхолдерів.

Протокол засідання кафедри бізнес-логістики та транспортних технологій №11 від 22 червня 2021 року.

Затверджено Вченою радою ДУІТ Протокол №11 від 23 червня 2021 року.

ОНОВЛЕНО в травні 2022 року згідно з рекомендаціями стейкхолдерів.

Протокол засідання кафедри бізнес-логістики та транспортних технологій №12 від 30 травня 2022 року.

Затверджено Вченою радою ДУІТ Протокол №6 від 31 травня 2022 року

ОНОВЛЕНО в травні 2023 р. згідно з рекомендаціями стейкхолдерів і робочої групи.

Протокол засідання кафедри бізнес-логістики та транспортних технологій №11 від 26 травня 2023 року.

Затверджено Вченою радою Інституту управління, технологій та права Протокол № 9 від 26 червня 2023 року.

Освітньо-професійна програма «Бізнес-логістика» оновлена робочою групою кафедри бізнес-логістики та транспортних технологій Державного університету інфраструктури і технологій (ДУІТ) у складі, затвердженому наказом № 08.1-04-255/з від 30.04.2021 року:

1. Шкуренко Ольга Володимирівна., доктор економічних наук, доцент, професор кафедри бізнес-логістики та транспортних технологій ДУІТ - гарант освітньо-професійної програми;

2. Боняр Світлана Михайлівна, доктор економічних наук, професор, професор кафедри бізнес-логістики та транспортних технологій;

3. Корнійко Яна Русланівна, кандидат економічних наук, доцент, доцент кафедри бізнес-логістики та транспортних технологій ДУІТ.

Оновлена освітня програма вводиться в дію з 01 вересня 2023 року

Стейкхолдери:

1. Директор ТОВ ТТК «ПЕЧЕРСЬКА АЛЕЯ» Хвостенко Леонід Іванович.
2. Начальник управління персоналом та соціальної політики філії «Центр з будівництва та ремонту колії» АТ «Укрзалізниця» Муза Віктор Вікторович.
3. Директор з логістики - «Епіцентр К» Попов Олександр Павлович.
4. Директор ТОВ «Ю БІ АЙ «ЛОГІСТИК-УКР» Бойко Сергій Анатолійович.
5. Чобіток Вікторія Іванівна, доктор економічних наук, професор, завідувач кафедри маркетингу та торговельного підприємництва Української інженерно-педагогічної академії.
6. Савченко Марина Василівна, доктор економічних наук, професор, завідувач кафедри міжнародних економічних відносин Донецького національного університету імені Василя Стуса.
7. Ручковський Максим Володимирович, здобувач ОПП «Бізнес-логістика».
8. Григоренко Анастасія Вікторівна, випускниця за ОПП «Бізнес-логістика», директор компанії «Авто Маркет Логістик».

1. Профіль освітньо-професійної програми «Бізнес-логістика»

1 – Загальна інформація	
Повна назва вищого навчального закладу та структурного підрозділу	Державний університет інфраструктури та технологій Інститут управління, технологій та права Факультет управління і технологій Кафедра бізнес-логістики та транспортних технологій
Ступінь вищої освіти та назва кваліфікації мовою оригіналу	магістр магістр менеджменту
Офіційна назва освітньо-професійної програми	Освітньо-професійна програма «Бізнес-логістика»
Тип диплому та обсяг освітньо-професійної програми	Диплом магістра одиничний, 90 кредитів, термін навчання 1 рік 4 місяці
Наявність акредитації	Освітньо-професійна програма вважається акредитованою (сертифікат про акредитацію МОНУ УД 11000787 термін дії сертифіката до 01.07.2023 року) відповідно до наказу МОН України від 30 жовтня 2017 р. №1432 «Про визнання освітніх програм першого (бакалаврського), другого (магістерського) рівнів вищої освіти та освітньо-кваліфікаційного рівня «молодший спеціаліст» такими, що акредитовані на підставі чинних сертифікатів про акредитацію спеціальностей» та постанови КМ України від 16 березня 2022 року №295 «Про особливості акредитації освітніх програм, за якими здійснюють підготовку здобувачі вищої освіти, в умовах воєнного стану»
Цикл/рівень	FQ-EHEA - другий цикл, EQF-LLL – 7 рівень, НРК України – 7 рівень
Передумови	Наявність першого (бакалаврського) рівня вищої освіти, другого (магістерського) або освітньо-кваліфікаційного рівня «спеціаліст»
Мова(и) викладання	Державна
Термін перегляду освітньо-професійної програми	2024 рік
Інтернет-адреса постійного розміщення опису освітньо-професійної програми	https://duit.edu.ua/educational-activities/educational-programs/

2 – Мета освітньо-професійної програми	
Професійна підготовка фахівців, здатних ідентифікувати та вирішувати складні спеціалізовані задачі та проблеми в сфері менеджменту, що передбачають проведення досліджень та здійснення інновацій, зокрема, щодо розвитку бізнес-логістики та характеризуються невизначеністю умов і вимог	
3 – Характеристика освітньо-професійної програми	
Предметна область (галузь знань, спеціальність, спеціалізація)	Галузь знань 07 Управління та адміністрування Спеціальність 073 Менеджмент Загальний обсяг обов'язкових компонентів – 66 кред. (73,3%); Загальний обсяг вибіркового компонентів – 24 кред. (26,7%)
Орієнтація освітньо-професійної програми	Освітньо-професійна програма магістра має прикладну орієнтацію у сфері менеджменту, бізнес-логістики, управління ланцюгами поставок, упровадження логістичних інновацій
Основний фокус освітньо-професійної програми та спеціалізації	Спеціальна освіта в галузі 07 «Управління та адміністрування» за спеціальністю 073 «Менеджмент» з акцентом на розвиток професійних компетентностей для здійснення дослідницької та інноваційної діяльності у сфері бізнес-логістики. Ключові слова: бізнес-логістика, логістичні системи, механізми впровадження державної політики в сфері розбудови інфраструктури, логістичний менеджмент, управління ланцюгами поставок, проектування логістичних систем, логістичні рішення в умовах ризику
Особливості програми	Програма націлена на формування фахових компетентностей у сфері розбудови бізнес-логістичної інфраструктури
4 – Академічні та професійні права випускників	
Професійні права	Магістр менеджменту з бізнес-логістики, підготовлений для роботи у міністерствах та інших центральних органах виконавчої влади, місцевих державних адміністраціях, органах місцевого самоврядування, закладах вищої освіти, академічних установах, корпоративних установах та бізнес-структурах різних галузей, політичних партіях та громадських організаціях і здатний обіймати посади керівників, провідних і головних спеціалістів міністерств та інших центральних органів виконавчої влади, спеціалістів місцевих державних адміністрацій. Зокрема, згідно державного класифікатора професій ДК 003:2010 магістр менеджменту з бізнес-логістики може обіймати первинні посади за професійними назвами робіт: 1120.1 Вищі посадові особи органів державної виконавчої влади 1120.2 Вищі посадові особи місцевих органів державної влади 1143.2 Вищі посадові особи інших самоврядувальних організацій 1210.1 Керівники підприємств, установ та організацій 1226 Керівники виробничих підрозділів на транспорті, в складському господарстві та зв'язку 1226.1 Головні фахівці - керівники виробничих підрозділів на транспорті, в складському господарстві та зв'язку 1226.2 Начальники (інші керівники) та майстри виробничих підрозділів на транспорті, в складському господарстві та зв'язку 1227 Керівники виробничих підрозділів у комерційному обслуговуванні

	<p>1229.1 Керівні працівники апарату центральних органів державної влади</p> <p>1229.3 Керівні працівники апарату місцевих органів державної влади та місцевого самоврядування</p> <p>1229.7 Керівники інших основних підрозділів в інших сферах діяльності</p> <p>1235 Керівники підрозділів матеріально-технічного постачання</p> <p>131 Керівники малих підприємств без апарату управління</p> <p>1316 Керівники малих підприємств без апарату управління на транспорті, у складському господарстві та зв'язку</p> <p>1443 Менеджери (управителі) на транспорті</p> <p>1475.4 Менеджери (управителі) з питань комерційної діяльності та управління</p>
Академічні права	<p>Мають право продовжити навчання на третьому (освітньо-науковому) рівні вищої освіти – доктора філософії. Набуття додаткових кваліфікацій в системі післядипломної освіти.</p>
5 – Викладання та оцінювання	
Викладання та навчання	<p>Основний підхід: проблемно-орієнтоване студентоцентроване навчання з елементами самонавчання.</p> <p>Методи викладання: лекції, практичні заняття, консультації, наукові семінари, демонстраційні класи, стажування/практика, елементи дистанційного (он-лайн, електронного) навчання.</p> <p>Освітньо-професійною програмою передбачене використання наступних освітніх технологій: інтерактивні, технології інтенсифікації навчання на основі опорних схем і знакових моделей, технології рівневої диференціації навчання, технологія модульно-блочного навчання, технологія розвитку критичного мислення, технологія навчання як дослідження, технологія проектного навчання</p>
Оцінювання	<p>Оцінювання результатів навчання здобувачів за освітньо-професійною програмою передбачає поточний, семестровий та підсумковий контроль.</p> <p>Поточний контроль проводиться у формі усного або письмового опитування (експрес-контролю) на практичних заняттях та лекціях, виступів здобувачів при обговоренні питань на семінарських заняттях. Форми проведення поточного контролю та критерії оцінювання рівня знань визначаються відповідною кафедрою у робочих навчальних програмах та силабусах освітніх компонент.</p> <p>Семестровий контроль з певної освітньої компоненти здійснюється у формі семестрового екзамену або заліку в обсязі навчального матеріалу, визначеного робочою навчальною програмою дисципліни, і в терміни, встановлені графіком навчального процесу або індивідуальним навчальним планом здобувача.</p> <p>Підсумковий контроль включає семестровий контроль (екзамен, залік, захист курсових робіт, звітів з практик) та атестацію здобувачів через публічний захист кваліфікаційної роботи.</p>

Система оцінювання	Оцінювання навчальних досягнень здобувачів здійснюється за національною шкалою (відмінно, добре, задовільно, незадовільно; зараховано, незараховано); 100-бальною шкалою та шкалою ECTS (A, B, C, D, E, FX, F)
6 – Програмні компетентності	
Інтегральна компетентність	Здатність розв'язувати складні задачі і проблеми у сфері менеджменту або у процесі навчання, що передбачають проведення досліджень та/або здійснення інновацій за невизначеності умов і вимог
Загальні компетентності (ЗК)	<p>ЗК1 – здатність проведення досліджень на відповідному рівні</p> <p>ЗК2 – здатність спілкуватися з представниками інших професійних груп різного рівня (з експертами з інших галузей знань/видів економічної діяльності)</p> <p>ЗК3 - навички використання інформаційних та комунікаційних технологій</p> <p>ЗК4 - здатність мотивувати людей та рухатися до спільної мети</p> <p>ЗК5 – здатність діяти на основі етичних міркувань (мотивів)</p> <p>ЗК6 – здатність генерувати нові ідеї (креативність)</p> <p>ЗК7 - здатність до абстрактного мислення, аналізу та синтезу</p>
Спеціальні/ фахові компетентності (СК/ФК)	<p>ФК1 - здатність обирати та використовувати концепції, методи та інструментарій менеджменту, в тому числі у відповідності до визначених цілей та міжнародних стандартів</p> <p>ФК2 - здатність встановлювати цінності, бачення, місію, цілі та критерії, за якими організація визначає подальші напрями розвитку, розробляти і реалізовувати відповідні стратегії та плани</p> <p>ФК3 - здатність до саморозвитку, навчання впродовж життя та ефективного самоменеджменту</p> <p>ФК4 - здатність до ефективного використання та розвитку ресурсів організації</p> <p>ФК5 - здатність створювати та організовувати ефективні комунікації в процесі управління</p> <p>ФК6 - здатність формувати лідерські якості та демонструвати їх в процесі управління людьми</p> <p>ФК7 - здатність розробляти проекти, управляти ними, виявляти ініціативу та підприємливість</p> <p>ФК8 - здатність використовувати психологічні технології роботи з персоналом</p> <p>ФК9 - здатність аналізувати й структурувати проблеми організації, приймати ефективні управлінські рішення та забезпечувати їх реалізацію</p> <p>ФК10 - здатність до управління організацією та її розвитком</p> <p>ФК11 - здатність організовувати та управляти логістичними системами та елементами логістичної інфраструктури</p> <p>ФК12 - здатність створювати, організовувати ефективні бізнес-процеси логістичної діяльності та здійснювати ефективне управління ланцюгами поставок</p>

7 – Програмні результати навчання	
Програмні результати навчання	<p>ПРН1 - критично осмислювати, вибирати та використовувати необхідний науковий, методичний і аналітичний інструментарій для управління в непередбачуваних умовах</p> <p>ПРН2 - ідентифікувати проблеми в організації та обґрунтовувати методи їх вирішення</p> <p>ПРН3 - проектувати ефективні системи управління організаціями</p> <p>ПРН4 - обґрунтовувати та управляти проектами, генерувати підприємницькі ідеї</p> <p>ПРН5 - планувати діяльність організації в стратегічному та тактичному розрізах</p> <p>ПРН6 - мати навички прийняття, обґрунтування та забезпечення реалізації управлінських рішень в непередбачуваних умовах, враховуючи вимоги чинного законодавства, етичні міркування та соціальну відповідальність</p> <p>ПРН7 – організувати та здійснювати ефективні комунікації всередині колективу, з представниками різних професійних груп та в міжнародному контексті</p> <p>ПРН8 - застосовувати спеціалізоване програмне забезпечення та інформаційні системи для вирішення задач управління організацією</p> <p>ПРН9 - вміти спілкуватись у професійних і наукових колах державною та іноземною мовами</p> <p>ПРН10 - демонструвати лідерські навички та вміння працювати у команді, взаємодіяти з людьми, впливати на їх поведінку для вирішення професійних задач</p> <p>ПРН11 - забезпечувати особистий професійний розвиток та планування власного часу</p> <p>ПРН12 – вміти делегувати повноваження та керівництво організацією (підрозділом)</p> <p>ПРН13 - вміти планувати і здійснювати інформаційне, методичне, матеріальне, фінансове та кадрове забезпечення організації (підрозділу)</p> <p>ПРН14 – організувати та управляти бізнес-процесами функціонування логістичних систем та елементами логістичної інфраструктури</p> <p>ПРН15 - обґрунтовувати, приймати управлінські рішення в сфері менеджменту щодо управління ланцюгами поставок, розвитку бізнес-логістики та зниження впливу ризиків у логістичних системах</p>
8 – Ресурсне забезпечення реалізації програми	
Кадрове забезпечення	<p>Підготовку здобувачів другого (магістерського) РВО спеціальності 073 Менеджмент освітньо-професійної програми «Бізнес-логістика» забезпечують кваліфіковані науково-педагогічні працівники. З метою підвищення фахового рівня всі науково-педагогічні працівники проходять підвищення кваліфікації (стажування), в т.ч. закордонні</p>

Матеріально-технічне забезпечення	Матеріально технічне забезпечення для підготовки магістрів спеціальності 073 Менеджмент освітньо-професійної програми «Бізнес-логістика» складається з лекційних аудиторій, обладнаних мультимедійною технікою та комп'ютерних класів з прикладним спеціалізованим програмним забезпеченням для автоматизації завдань з логістики
Інформаційне та навчально-методичне забезпечення	Інформаційно-методичне забезпечення кожної з дисциплін, що входять до циклу підготовки здобувачів другого (магістерського) РВО спеціальності 073 Менеджмент освітньо-професійної програми «Бізнес-логістика» складається з планів практичних занять, планів семінарських занять, планів лабораторних занять, завдань для самостійної роботи здобувачів, методичних рекомендацій до виконання контрольних робіт здобувачів заочної форми навчання. Офіційний сайт ДУІТ: http://duit.edu.ua/ . Точки бездротового доступу до мережі Інтернет; наукова бібліотека, читальні зали
9 – Академічна мобільність	
Національна кредитна мобільність	Національна кредитна мобільність для ЗВО забезпечується співпрацею з провідними навчальними закладами України задля організації взаємного обміну здобувачами у відповідності до угод про співробітництво
Міжнародна кредитна мобільність	Міжнародна кредитна мобільність для ЗВО забезпечується співпрацею з європейськими університетами задля організації взаємного обміну здобувачами за проектами з міжнародної кредитної мобільності
Навчання іноземних здобувачів вищої освіти	Відповідно до державних вимог

2. Перелік компонент освітньо-професійної програми та їх логічна послідовність

2.1 Перелік компонент освітньо-професійної програми

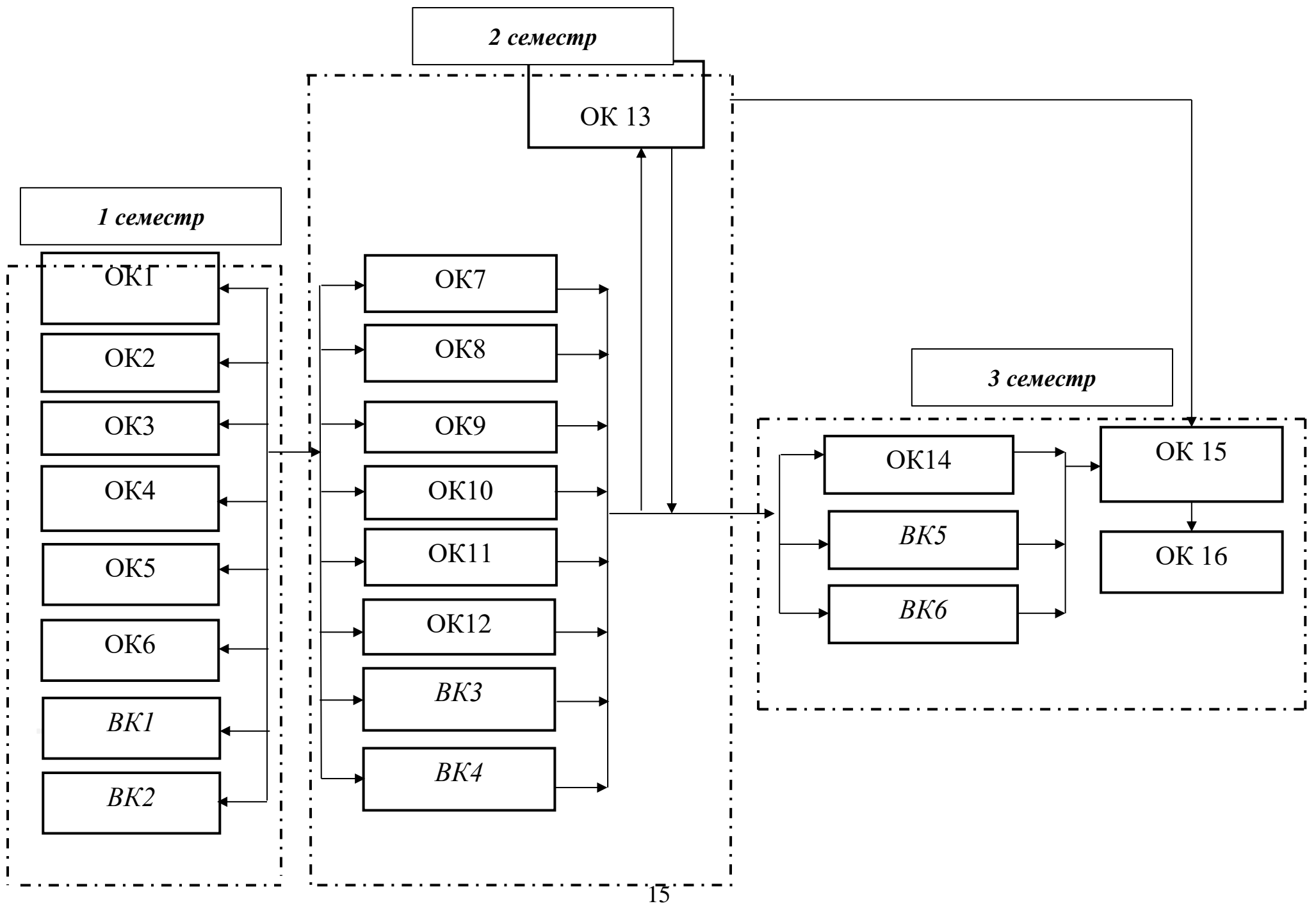
Код освітньої компоненти	Компоненти освітньо-професійної програми (навчальні дисципліни, курсові проекти (роботи), практики, кваліфікаційна робота)	Кількість кредитів	Форма підсумкового контролю
1	2	3	4
I. Цикл загальної підготовки			
Обов'язкові компоненти циклу загальної підготовки			
ЗП 1.1.1	Методологія і організація наукових досліджень	3	екзамен
ЗП 1.1.2	Ділова іноземна мова	3	залік
Загальний обсяг обов'язкових компонент циклу загальної підготовки		6	
II. Цикл професійної та практичної підготовки			
Обов'язкові компоненти циклу професійної підготовки			
ПП 2.1.1	Менеджмент організацій і адміністрування	3	екзамен
ПП 2.1.2	Логістичний менеджмент	4	екзамен
ПП 2.1.3	Державно-приватне партнерство в інфраструктурній сфері	3	залік
ПП 2.1.4	Управління фінансовими потоками в логістичних системах	3	екзамен
ПП 2.1.5	Проектування логістичних систем	3	екзамен
ПП 2.1.6	Розвиток логістичної інфраструктури	3	екзамен
ПП 2.1.7	Проблемно-орієнтований практикум з бізнес-логістики	3	екзамен
ПП 2.1.8	Управління бізнес-процесами в ланцюгах поставок	5	екзамен
	КР з управління бізнес-процесами в ланцюгах поставок	1	захист курсової роботи
ПП 2.1.9	Інформаційні системи і технології в логістиці	3	залік
ПП 2.1.10	Ситуаційний менеджмент	4	екзамен
ПП 2.1.11	Логістичні рішення в умовах ризику	4	екзамен
Практична підготовка			
ПП 2.1.12	Науково-дослідна практика	3	захист звіту з практики
ПП 2.1.13	Переддипломна практика	6	захист звіту з практики
Атестація			
ПП 2.1.14	Кваліфікаційна робота	12	публічний захист
Загальний обсяг обов'язкових компонент циклу професійної та практичної підготовки		60	
Загальний обсяг обов'язкових компонент		66	
Загальний обсяг вибіркового компонент		24	
ЗАГАЛЬНИЙ ОБСЯГ ОСВІТНЬО-ПРОФЕСІЙНОЇ ПРОГРАМИ		90	

2.2 Структурно-логічна схема освітньо-професійної програми

Розшифровка структурно-логічної схеми ОПП

Код компонент	Назва дисципліни	Кількість кредитів, форма підсумкового контролю
1 курс, 1 семестр		
OK1	Методологія і організація наукових досліджень	3, екзамен
OK2	Ділова іноземна мова	3, залік
OK3	Менеджмент організацій і адміністрування	3, екзамен
OK4	Логістичний менеджмент	4, екзамен
OK5	Державно-приватне партнерство в інфраструктурній сфері	3, залік
OK6	Проектування логістичних систем	3, екзамен
<i>BK1</i>	<i>Вибіркова дисципліна 1</i>	4, залік
<i>BK2</i>	<i>Вибіркова дисципліна 2</i>	4, залік
	<i>Всього кредитів за семестр</i>	27
1 курс, 2 семестр		
OK7	Управління фінансовими потоками в логістичних системах	3, екзамен
OK8	Розвиток логістичної інфраструктури	3, залік
OK9	Проблемно-орієнтований практикум з бізнес-логістики	3, екзамен
OK10	Управління бізнес-процесами в ланцюгах поставок	5, екзамен
	КР з управління бізнес-процесами в ланцюгах поставок	1, захист курсової роботи
OK11	Інформаційні системи і технології в логістиці	3, залік
OK12	Ситуаційний менеджмент	4, екзамен
<i>BK3</i>	<i>Вибіркова дисципліна 1</i>	4, залік
<i>BK4</i>	<i>Вибіркова дисципліна 2</i>	4, залік
OK13	Науково-дослідна практика	3, захист звіту з практики
	<i>Всього кредитів за семестр</i>	33
2 курс, 3 семестр		
OK14	Логістичні рішення в умовах ризику	4, екзамен
<i>BK5</i>	<i>Вибіркова дисципліна 1</i>	4, залік
<i>BK6</i>	<i>Вибіркова дисципліна 2</i>	4, залік
OK15	Переддипломна практика	6, залік
OK16	Кваліфікаційна робота	12
	<i>Всього кредитів за семестр</i>	30
	Всього кредитів за період навчання	90

Здобувачі вищої освіти, що навчаються за освітньо-професійною програмою «Бізнес-логістика», мають право обирати навчальні дисципліни, що пропонуються першим та другим рівнями вищої освіти інших освітніх програм.



3. Форма атестації здобувачів вищої освіти

Атестація випускника освітньо-професійної програми «Бізнес-логістика» здійснюється у формі публічного захисту кваліфікаційної роботи.

Кваліфікаційна робота має передбачати розв'язання складної задачі або проблеми в сфері менеджменту, задачі або проблеми в сфері менеджменту, що потребує здійснення досліджень та/або інновацій і характеризується комплексністю і невизначеністю умов, із застосуванням теорій та методів економічної науки.

Кваліфікаційна робота не повинна містити академічного плагіату, фальсифікації, фабрикації.

Кваліфікаційна робота оприлюднюється на сайті структурного підрозділу закладу вищої освіти: [https://duit-fut.com.ua/..](https://duit-fut.com.ua/)

4. Матриця відповідності компетентностей обов'язковим компонентам освітньо-професійної програми

	ОК 1 (Методологія і організація наукових досліджень)	ОК 2 (Ділова іноземна мова)	ОК 3 (Менеджмент організації і адміністрування)	ОК 4 (Логістичний менеджмент)	ОК 5 (Державно-приватне партнерство в інфраструктурній сфері)	ОК 6 (Проектування логістичних систем)	ОК 7 (Управління фінансовими потоками в логістичних системах)	ОК 8 (Розвиток логістичної інфраструктури)	ОК 9 (Проблемно-орієнтований практикум з бізнес-логістики)	ОК 10 (Управління бізнес-процесами в ланцюгах поставок)	ОК 11 (Інформаційні системи і технології в логістиці)	ОК 12 (Ситуаційний менеджмент)	ОК 13 (Науково-дослідна практика)	ОК 14 (Логістичні рішення в умовах ризику)	ОК 15 (Переддипломна практика)	ОК 16 (Кваліфікаційна робота)
ІК	*	*	*	*	*	*	*	*	*	*	*	*	*	*	*	*
ЗК1	*				*	*			*			*	*	*	*	*
ЗК2		*													*	*
ЗК3				*						*	*		*		*	*
ЗК4			*		*				*					*	*	*
ЗК5	*				*								*		*	*
ЗК6			*		*				*	*		*	*	*	*	*

	ОК 1 (Методологія і організація наукових досліджень)	ОК 2 (Ділова іноземна мова)	ОК 3 (Менеджмент організації і адміністрування)	ОК 4 (Логістичний менеджмент)	ОК 5 (Державно-приватне партнерство в інфраструктурній сфері)	ОК 6 (Проектування логістичних систем)	ОК 7 (Управління фінансовими потоками в логістичних системах)	ОК 8 (Розвиток логістичної інфраструктури)	ОК 9 (Проблемно-орієнтований практикум з бізнес-логістики)	ОК 10 (Управління бізнес-процесами в ланцюгах поставок)	ОК 11 (Інформаційні системи і технології в логістиці)	ОК 12 (Ситуаційний менеджмент)	ОК 13 (Науково-дослідна практика)	ОК 14 (Логістичні рішення в умовах ризику)	ОК 15 (Переддипломна практика)	ОК 16 (Кваліфікаційна робота)
ЗК7	*					*					*	*	*	*	*	*
ФК1			*							*	*		*	*	*	*
ФК2			*		*		*						*		*	*
ФК3				*							*	*			*	*
ФК4				*		*								*	*	*
ФК5			*	*							*	*			*	*
ФК6			*						*		*	*			*	*
ФК7			*		*	*		*			*	*		*	*	*
ФК8			*				*	*			*	*			*	*
ФК9			*				*	*	*					*	*	*
ФК10			*	*					*						*	*
ФК11				*	*	*		*	*					*	*	*
ФК12								*	*						*	*

5. Матриця забезпечення програмних результатів навчання (ПРН) відповідними обов'язковими компонентами освітньо-професійної програми

	ОК 1 (Методологія і організації наукових досліджень)	ОК 2 (Ділова іноземна мова)	ОК 3 (Менеджмент організації і)	ОК 4 (Логістичний менеджмент)	ОК 5(Державно-приватне партнерство в інфраструктурній сфері)	ОК 6 (Проектування логістичних систем)	ОК 7 (Управління фінансовими потоками в логістичних системах)	ОК 8 (Розвиток логістичної інфраструктури)	ОК 9 (Проблемно-орієнтований практикум з бізнес-логістики)	ОК 10 (Управління бізнес-процесами в ланцюгах поставок)	ОК 11 (Інформаційні системи і технології в логістиці)	ОК 12 (Ситуаційний менеджмент)	ОК 13 (Науково-дослідна практика)	ОК 14 (Логістичні рішення в умовах ризику)	ОК 15 (Переддипломна практика)	ОК 16 (Кваліфікаційна робота)
ПРН1	*			*					*	*			*	*	*	*
ПРН2			*	*			*	*	*				*	*	*	*
ПРН3				*		*					*				*	*
ПРН4					*	*			*			*			*	*
ПРН5			*	*			*	*	*	*				*	*	*
ПРН6					*				*	*					*	*
ПРН7			*	*						*		*			*	*
ПРН8											*				*	*
ПРН9		*											*		*	*
ПРН10			*	*								*			*	
ПРН11			*	*								*	*		*	*
ПРН12			*	*								*			*	*
ПРН13				*			*		*	*	*	*			*	*
ПРН14				*	*	*		*	*	*			*	*	*	*
ПРН15				*					*	*			*	*	*	*