

**МІНІСТЕРСТВО ОСВІТИ І НАУКИ УКРАЇНИ  
ДЕРЖАВНИЙ УНІВЕРСИТЕТ ІНФРАСТРУКТУРИ ТА ТЕХНОЛОГІЙ**

**ПРОЄКТ  
ОСВІТНЬО-ПРОФЕСІЙНОЇ ПРОГРАМИ**

«Бізнес-логістика»

другого (магістерського) рівня вищої освіти  
за спеціальністю 073 Менеджмент  
галузі знань 07 Управління та адміністрування

**ЗАУВАЖЕННЯ ТА ПРОПОЗИЦІЇ НАДСИЛАТИ ДО**

**20 ТРАВНЯ 2023 РОКУ НА ЕЛЕКТРОННУ ПОШТУ**

**PIM\_FET@UKR.NET**

**КОНТАКТНА ОСОБА: ШКУРЕНКО ОЛЬГА ВОЛОДИМИРІВНА**

**ЗАТВЕРДЖЕНО**

**ВВЕДЕНО В ДІЮ**

Вченою радою ДУІТ

Наказ \_\_\_\_\_

Протокол \_\_\_\_\_ р.

від \_\_\_\_\_ р.

Голова Вченої ради \_\_\_\_\_ / А.В. Горбань

Ректор \_\_\_\_\_ / Н.С. Брайковська

**ЛИСТ ПОГОДЖЕННЯ**  
освітньо-професійної програми

«Бізнес-логістика»

другого (магістерського) рівня вищої освіти  
за спеціальністю 073 Менеджмент  
галузі знань 07 Управління та адміністрування

**«ОНОВЛЕНО»**

проектною групою  
Керівник проектної групи, гарант

/Шкуренко О. В./

\_\_\_\_\_

«\_\_\_» \_\_\_\_\_ 2023 р.

**«ПОГОДЖЕНО»**

Проректор з науково-педагогічної роботи

/Дудник Ю. П./

\_\_\_\_\_

«\_\_\_» \_\_\_\_\_ 2023 р.

Начальник навчально-методичного відділу

/Данилко Л. Т./

\_\_\_\_\_

«\_\_\_» \_\_\_\_\_ 2023 р.

## ЗМІСТ

Передмова	4
1. Профіль освітньо-професійної програми «Бізнес-логістика»	6
2. Перелік компонент освітньо-професійної програми та їх логічна послідовність	11
2.1 Перелік компонент освітньо-професійної програми	11
2.2 Структурно-логічна схема освітньо-професійної програми	12
3. Форма атестації здобувачів вищої освіти	14
4. Матриця відповідності програмних компетентностей обов'язковим компонентам освітньо-професійної програми	15
5. Матриця забезпечення програмних результатів навчання відповідним обов'язковим компонентам освітньо-професійної програми	16

## ПЕРЕДМОВА

Розроблено проектною групою кафедри бізнес-логістики та транспортних технологій у складі:

1. Шкуренко О.В., доктор економічних наук, доцент, професор кафедри бізнес-логістики та транспортних технологій ДУІТ - гарант освітньо-професійної програми;
2. Боняр С.М., доктор економічних наук, професор, професор кафедри бізнес-логістики та транспортних технологій;
3. Корнійко Я.Р., кандидат економічних наук, доцент, доцент кафедри бізнес-логістики та транспортних технологій ДУІТ.

ЗАПОЧАТКОВАНО в 2016 році як тимчасовий документ до введення стандартів вищої освіти за спеціальністю

Протокол засідання кафедри транспортних технологій і логістики №7 від 08 лютого 2016 року

Затверджено Вченою радою КДАВТ

Протокол №8 від 25 лютого 2016 року

ОНОВЛЕНО в 2017 році в зв'язку з ліцензуванням спеціальності 073 «Менеджмент» для Державного університету інфраструктури та технологій

Протокол засідання кафедри бізнес-логістики та транспортних технологій №9 від 01 червня 2017 року

Затверджено Вченою радою ДУІТ

Протокол №1 від 08 червня 2017 року

ОНОВЛЕНО в червні 2018 року згідно з рекомендаціями стейкхолдерів щодо забезпечення відповідності сучасним вимогам

Протокол засідання кафедри бізнес-логістики та транспортних технологій №11 від 14 червня 2018 року

Затверджено Вченою радою ДУІТ

Протокол №8 від 26 червня 2018 року

ОНОВЛЕНО в червні-липні 2019 році згідно з прийняттям Стандарту вищої освіти України (Наказ МОНУ від 10.07.2019 року №959)

Протокол засідання кафедри бізнес-логістики та транспортних технологій №12 від 27 червня 2019 року

Затверджено Вченою радою ДУІТ

Протокол №1 від 23 серпня 2019 року

ОНОВЛЕНО в квітні 2020 року згідно з рекомендаціями стейкхолдерів

Протокол засідання кафедри бізнес-логістики та транспортних технологій №9 від 30 квітня 2020 року

Затверджено Вченою радою ДУІТ.

Протокол №10 від 04 червня 2020 року

ОНОВЛЕНО в серпні 2020 року згідно з прийняттям Постанови КМУ від 25 червня 2020 р. № 519 «Про внесення змін у додаток до постанови Кабінету Міністрів України від 23 листопада 2011 р. № 1341 «Про затвердження Національної рамки кваліфікацій»

Протокол засідання кафедри бізнес-логістики та транспортних технологій №1 від 31 серпня 2020 року

Затверджено Вченою Радою ДУІТ

Протокол №2 від 15 жовтня 2020 року.

ОНОВЛЕНО в червні 2021 року згідно з рекомендаціями стейкхолдерів.

Протокол засідання кафедри бізнес-логістики та транспортних технологій №11 від 22 червня 2021 року.

Затверджено Вченою радою ДУІТ

Протокол №11 від 23 червня 2021 року.

ОНОВЛЕНО в травні 2022 року згідно з рекомендаціями стейкхолдерів.

Протокол засідання кафедри бізнес-логістики та транспортних технологій №12 від 30 травня 2022 року.

Затверджено Вченою радою ДУІТ Протокол №6 від 31 травня 2022 року

**Освітня програма вводиться в дію з 01 вересня 2023 року**

**Стейкхолдери:**

1. Директор ТОВ «В Вілтранс» Хвостенко Леонід Іванович.
2. Начальник управління персоналом та соціальної політики філії «Центр з будівництва та ремонту колії» АТ «Укрзалізниця» Муза Віктор Вікторович.
3. Директор з логістики промислово-будівельної групи «Ковальська» Попов Олександр Павлович.
4. Директор ТОВ «Ю БІ АЙ «ЛОГІСТИК-УКР» Бойко Сергій Анатолійович.
5. Ручковський Максим Володимирович, здобувач 1 курсу другого (магістерського) РВО спеціальності 073 «Менеджмент» ОПІ «Бізнес-логістика».
6. Григоренко Анастасія Вікторівна, випускник за ОПІ «Бізнес-логістика» (2021 рік).

## 1. Профіль освітньо-професійної програми «Бізнес-логістика»

<b>1 – Загальна інформація</b>	
<b>Повна назва вищого навчального закладу та структурного підрозділу</b>	Державний університет інфраструктури та технологій Інститут управління, технологій та права Факультет управління і технологій Кафедра бізнес-логістики та транспортних технологій
<b>Ступінь вищої освіти та назва кваліфікації мовою оригіналу</b>	Другий (магістерський) Магістр менеджменту з бізнес-логістики
<b>Офіційна назва освітньо-професійної програми</b>	Освітньо-професійна програма «Бізнес-логістика»
<b>Тип диплому та обсяг освітньо-професійної програми</b>	Диплом магістра одиничний, 90 кредитів, термін навчання 1 рік 4 місяці
<b>Наявність акредитації</b>	Освітньо-професійна програма вважається акредитованою (сертифікат про акредитацію МОНУ: серія УД, № 11000787 від 12.02.2018 року, термін дії сертифіката до 01.07.2022 року) відповідно до наказу МОН України від 30 жовтня 2017 р. №1432 «Про визнання освітніх програм першого (бакалаврського), другого (магістерського) рівнів вищої освіти та освітньо-кваліфікаційного рівня «молодший спеціаліст» такими, що акредитовані на підставі чинних сертифікатів про акредитацію спеціальностей»
<b>Цикл/рівень</b>	FQ-EHEA - другий цикл, EQF-LLL – 7 рівень, НРК України – 7 рівень
<b>Передумови</b>	Наявність першого (бакалаврського) рівня вищої освіти, другого (магістерського) або освітньо-кваліфікаційного рівня «спеціаліст»
<b>Мова(и) викладання</b>	Державна
<b>Термін дії освітньо-професійної програми</b>	Запланований перегляд – 2024 рік
<b>Інтернет-адреса постійного розміщення опису освітньо-професійної програми</b>	<a href="https://duit.edu.ua/educational-activities/educational-programs/">https://duit.edu.ua/educational-activities/educational-programs/</a>
<b>2 – Мета освітньо-професійної програми</b>	
Професійна підготовка фахівців, здатних ідентифікувати та вирішувати складні спеціалізовані задачі в сфері бізнес-логістики та практичні проблеми у сфері управління логістичною діяльністю, що передбачають проведення досліджень та здійснення інновацій та характеризуються невизначеністю умов і вимог	
<b>3 – Характеристика освітньо-професійної програми</b>	
<b>Предметна область (галузь знань, спеціальність, спеціалізація)</b>	Галузь знань 07 Управління та адміністрування Спеціальність 073 Менеджмент Загальний обсяг обов'язкових компонентів – 66 кред. (73,3%); Загальний обсяг вибіркових компонентів – 24 кред. (26,7%)
<b>Орієнтація освітньо-професійної програми</b>	Освітньо-професійна програма магістра має прикладну орієнтацію у сфері менеджменту, бізнес-логістики, управління ланцюгами поставок, упровадження логістичних інновацій

<b>Основний фокус освітньо-професійної програми та спеціалізації</b>	<p>Спеціальна освіта в галузі 07 «Управління та адміністрування» за спеціальністю 073 «Менеджмент» з акцентом на розвиток професійних компетентностей для здійснення дослідницької та інноваційної діяльності у сфері бізнес-логістики.</p> <p>Ключові слова: бізнес-логістика, логістичні системи, механізми впровадження державної політики в сфері розбудови інфраструктури, логістичний менеджмент, управління ланцюгами поставок, управління проектами, управління ризиками в логістичних системах</p>
<b>Особливості програми</b>	Програма націлена на формування фахових компетентностей у сфері розбудови бізнес-логістичної інфраструктури
<b>4 – Придатність випускників до працевлаштування та подальшого навчання</b>	
<b>Придатність до працевлаштування</b>	<p>Магістр менеджменту з бізнес-логістики підготовлений для роботи у міністерствах та інших центральних органах виконавчої влади, місцевих державних адміністраціях, органах місцевого самоврядування, закладах вищої освіти, академічних установах, корпоративних установах та бізнес-структурах різних галузей, політичних партіях та громадських організаціях і здатний обіймати посади керівників, провідних і головних спеціалістів міністерств та інших центральних органів виконавчої влади, спеціалістів місцевих державних адміністрацій. Зокрема, згідно державного класифікатора професій ДК 003:2010 магістр менеджменту з бізнес-логістики може обіймати первинні посади за професійними назвами робіт:</p> <p>1120.1 Вищі посадові особи органів державної виконавчої влади</p> <p>1120.2 Вищі посадові особи місцевих органів державної влади</p> <p>1143.2 Вищі посадові особи інших самоврядувальних організацій</p> <p>1210.1 Керівники підприємств, установ та організацій</p> <p>1226 Керівники виробничих підрозділів на транспорті, в складському господарстві та зв'язку</p> <p>1226.1 Головні фахівці - керівники виробничих підрозділів на транспорті, в складському господарстві та зв'язку</p> <p>1226.2 Начальники (інші керівники) та майстри виробничих підрозділів на транспорті, в складському господарстві та зв'язку</p> <p>1227 Керівники виробничих підрозділів у комерційному обслуговуванні</p> <p>1229.1 Керівні працівники апарату центральних органів державної влади</p> <p>1229.3 Керівні працівники апарату місцевих органів державної влади та місцевого самоврядування</p> <p>1229.7 Керівники інших основних підрозділів в інших сферах діяльності</p> <p>1235 Керівники підрозділів матеріально-технічного постачання</p> <p>131 Керівники малих підприємств без апарату управління</p> <p>1316 Керівники малих підприємств без апарату управління на транспорті, у складському господарстві та зв'язку</p> <p>1443 Менеджери (управителі) на транспорті</p> <p>1475.4 Менеджери (управителі) з питань комерційної діяльності та управління</p>

<b>Подальше навчання</b>	Можливість навчання за програмою третього (освітньо-наукового) циклу FQ-EHEA, 8 рівня EQF-LLL та 8 рівня НРК України
<b>5 – Викладання та оцінювання</b>	
<b>Викладання та навчання</b>	Основний підхід: проблемно-орієнтоване студентоцентроване навчання з елементами самонавчання. Методи викладання: лекції, практичні та лабораторні заняття, консультації, наукові семінари, демонстраційні класи, стажування/практика, елементи дистанційного (он-лайн, електронного) навчання. Освітньо-професійною програмою передбачене використання наступних освітніх технологій: інтерактивні, технології інтенсифікації навчання на основі опорних схем і знакових моделей, технології рівневої диференціації навчання, технологія модульно-блочного навчання, технологія розвитку критичного мислення, технологія навчання як дослідження, технологія проектного навчання
<b>Оцінювання</b>	Методи оцінювання - екзамени, тести, практика, контрольні, курсові та дипломні роботи, презентації тощо. Формативні (вхідне тестування та поточний контроль): тестування знань або умінь; усні презентації; аналіз текстів або даних; звіти про практику; письмові есе або звіти (можуть бути частини дипломної роботи: огляд літератури; критичний аналіз публікацій тощо). Сумативні (підсумковий контроль): екзамен (письмовий з подальшим усним опитуванням); залік (за результатами формативного контролю), публічний захист кваліфікаційної роботи
<b>Система оцінювання</b>	Оцінювання навчальних досягнень здобувачів здійснюється за національною шкалою (відмінно, добре, задовільно, незадовільно; зараховано, незараховано); 100-бальною шкалою та шкалою ECTS (A, B, C, D, E, FX, F)
<b>6 – Програмні компетентності</b>	
<b>Інтегральна компетентність</b>	Здатність розв'язувати складні задачі і проблеми у сфері менеджменту або у процесі навчання, що передбачають проведення досліджень та/або здійснення інновацій за невизначеності умов і вимог
<b>Загальні компетентності (ЗК)</b>	<b>ЗК1</b> – здатність проведення досліджень на відповідному рівні <b>ЗК2</b> – здатність спілкуватися з представниками інших професійних груп різного рівня (з експертами з інших галузей знань/видів економічної діяльності) <b>ЗК3</b> - навички використання інформаційних та комунікаційних технологій <b>ЗК4</b> - здатність мотивувати людей та рухатися до спільної мети <b>ЗК5</b> – здатність діяти на основі етичних міркувань (мотивів) <b>ЗК6</b> – здатність генерувати нові ідеї (креативність) <b>ЗК7</b> - здатність до абстрактного мислення, аналізу та синтезу
<b>Спеціальні/ фахові компетентності (СК/ ФК)</b>	<b>ФК1</b> - здатність обирати та використовувати концепції, методи та інструментарій менеджменту, в тому числі у відповідності до визначених цілей та міжнародних стандартів <b>ФК2</b> - здатність встановлювати цінності, бачення, місію, цілі та критерії, за якими організація визначає подальші напрями

	<p>розвитку, розробляти і реалізовувати відповідні стратегії та плани</p> <p><b>ФК3</b> - здатність до саморозвитку, навчання впродовж життя та ефективного самоменеджменту</p> <p><b>ФК4</b> - здатність до ефективного використання та розвитку ресурсів організації</p> <p><b>ФК5</b> - здатність створювати та організовувати ефективні комунікації в процесі управління</p> <p><b>ФК6</b> - здатність формувати лідерські якості та демонструвати їх в процесі управління людьми</p> <p><b>ФК7</b> - здатність розробляти проекти, управляти ними, виявляти ініціативу та підприємливість</p> <p><b>ФК8</b> - здатність використовувати психологічні технології роботи з персоналом</p> <p><b>ФК9</b> - здатність аналізувати й структурувати проблеми організації, приймати ефективні управлінські рішення та забезпечувати їх реалізацію</p> <p><b>ФК10</b> - здатність до управління організацією та її розвитком</p> <p><b>ФК11</b> - здатність організовувати, планувати та здійснювати моніторинг складових діяльності в сфері бізнес-логістики</p> <p><b>ФК12</b> - здатність організовувати та експлуатувати транспортно-логістичні системи і технології</p> <p><b>ФК13</b> - здатність розробляти та втілювати ефективну політику в сфері розбудови бізнес-логістичної інфраструктури</p> <p><b>ФК14</b> - здатність створювати та організовувати ефективні бізнес-процеси логістичної діяльності</p> <p><b>ФК15</b> - здатність здійснювати ефективне управління ланцюгами поставок</p>
<b>7 – Програмні результати навчання</b>	
<p><b>Програмні результати навчання</b></p>	<p><b>ПРН1</b> - критично осмислювати, вибирати та використовувати необхідний науковий, методичний і аналітичний інструментарій для управління в непередбачуваних умовах</p> <p><b>ПРН2</b> - ідентифікувати проблеми в організації та обґрунтовувати методи їх вирішення</p> <p><b>ПРН3</b> - проектувати ефективні системи управління організаціями</p> <p><b>ПРН4</b> - обґрунтовувати та управляти проектами, генерувати підприємницькі ідеї</p> <p><b>ПРН5</b> - планувати діяльність організації в стратегічному та тактичному розрізах</p> <p><b>ПРН6</b> - мати навички прийняття, обґрунтування та забезпечення реалізації управлінських рішень в непередбачуваних умовах, враховуючи вимоги чинного законодавства, етичні міркування та соціальну відповідальність</p> <p><b>ПРН7</b> – організовувати та здійснювати ефективні комунікації всередині колективу, з представниками різних професійних груп та в міжнародному контексті</p> <p><b>ПРН8</b> - застосовувати спеціалізоване програмне забезпечення та інформаційні системи для вирішення задач управління організацією</p> <p><b>ПРН9</b> - вміти спілкуватись у професійних і наукових колах державною та іноземною мовами</p>

	<p><b>ПРН10</b> - демонструвати лідерські навички та вміння працювати у команді, взаємодіяти з людьми, впливати на їх поведінку для вирішення професійних задач</p> <p><b>ПРН11</b> - забезпечувати особистий професійний розвиток та планування власного часу</p> <p><b>ПРН12</b> – вміти делегувати повноваження та керівництво організацією (підрозділом)</p> <p><b>ПРН13</b> - вміти планувати і здійснювати інформаційне, методичне, матеріальне, фінансове та кадрове забезпечення організації (підрозділу)</p> <p><b>ПРН14</b> - знати теоретичні та прикладні засади технологій прийняття типових управлінських рішень у сфері бізнес-логістики</p> <p><b>ПРН15</b> – мати навички використання методології та інструментарію оптимізації логістичних процесів</p> <p><b>ПРН16</b> - мати навички прийняття, обґрунтування та забезпечення реалізації управлінських рішень щодо проектування логістичних систем</p> <p><b>ПРН17</b> - вміти планувати та оцінювати ефективність логістичних рішень</p> <p><b>ПРН18</b> - вміти розробляти управлінські рішення щодо ідентифікації та розробки інструментарію зниження впливу ризиків у логістичних системах</p>
<b>8 – Ресурсне забезпечення реалізації програми</b>	
<b>Кадрове забезпечення</b>	Підготовку здобувачів другого (магістерського) РВО спеціальності 073 «Менеджмент» освітньо-професійної програми «Бізнес-логістика» забезпечують кваліфіковані науково-педагогічні працівники. З метою підвищення фахового рівня всі науково-педагогічні працівники проходять підвищення кваліфікації (стажування), в т.ч. закордонні
<b>Матеріально-технічне забезпечення</b>	Матеріально технічне забезпечення для підготовки магістрів спеціальності 073 «Менеджмент» освітньо-професійної програми «Бізнес-логістика» складається з лекційних аудиторій, обладнаних мультимедійною технікою та комп'ютерних класів з прикладним спеціалізованим програмним забезпеченням для автоматизації завдань з логістики
<b>Інформаційне та навчально-методичне забезпечення</b>	Інформаційно-методичне забезпечення кожної з дисциплін, що входять до циклу підготовки здобувачів другого (магістерського) РВО спеціальності 073 «Менеджмент» освітньо-професійної програми «Бізнес-логістика» складається з: планів практичних занять, планів семінарських занять, планів лабораторних занять, завдань для самостійної роботи здобувачів, методичних рекомендацій до виконання контрольних робіт здобувачів заочної форми навчання. Офіційний сайт ДУІТ: <a href="http://duit.edu.ua/">http://duit.edu.ua/</a> . Точки бездротового доступу до мережі Інтернет; наукова бібліотека, читальні зали
<b>9 – Академічна мобільність</b>	
<b>Національна кредитна мобільність</b>	Національна кредитна мобільність для ЗВО забезпечується співпрацею з провідними навчальними закладами України задля організації взаємного обміну здобувачами у відповідності до угоди про співробітництво

<b>Міжнародна кредитна мобільність</b>	Міжнародна кредитна мобільність для ЗВО забезпечується співпрацею з європейськими університетами задля організації взаємного обміну здобувачами за проектами з міжнародної кредитної мобільності
<b>Навчання іноземних здобувачів вищої освіти</b>	Відповідно до державних вимог

## 2. Перелік компонент освітньо-професійної програми та їх логічна послідовність

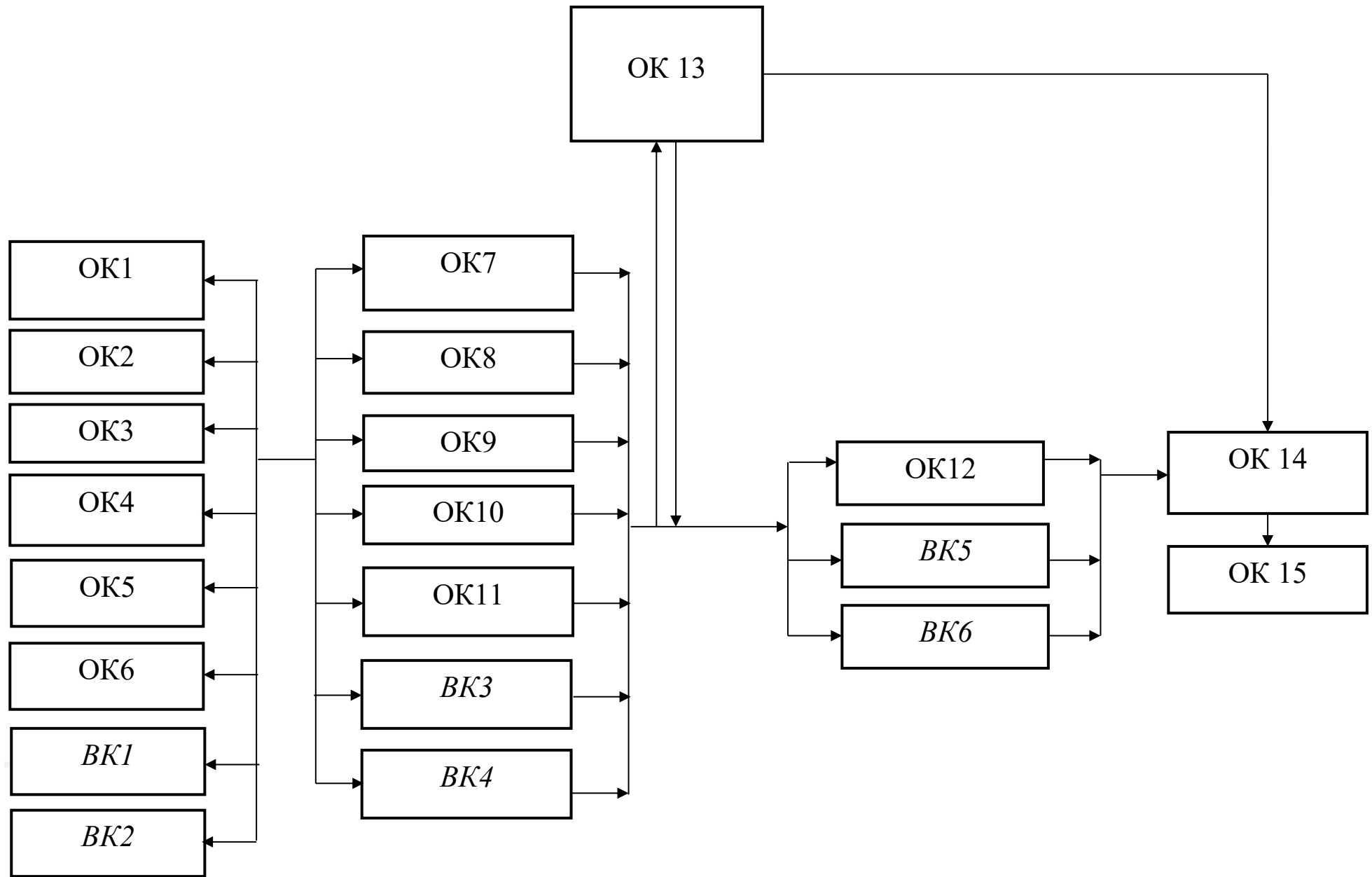
### 2.1 Перелік компонент освітньо-професійної програми

Код освітньої компоненти	Компоненти освітньо-професійної програми (навчальні дисципліни, курсові проекти (роботи), практики, кваліфікаційна робота)	Кількість кредитів	Форма підсумкового контролю
1	2	3	4
<b>I. Цикл загальної підготовки</b>			
<b>Обов'язкові компоненти циклу загальної підготовки</b>			
ЗП 1.1.1 (OK1)	Методологія і організація наукових досліджень	3	екзамен
ЗП 1.1.2 (OK2)	Ділова іноземна мова	3	залік
<b>Загальний обсяг обов'язкових компонент циклу загальної підготовки</b>		<b>6</b>	
<b>II. Цикл професійної та практичної підготовки</b>			
<b>Обов'язкові компоненти циклу професійної підготовки</b>			
ПП 2.1.1 (OK3)	Логістичний менеджмент	4	екзамен
ПП 2.1.2 (OK4)	Державно-приватне партнерство в інфраструктурній сфері	3	залік
ПП 2.1.3 (OK5)	Фінансові потоки в логістичних системах	3	екзамен
ПП 2.1.4 (OK6)	Проектування логістичних систем	3	екзамен
ПП 2.1.5 (OK7)	Розвиток логістичної інфраструктури	3	екзамен
ПП 2.1.6 (OK8)	Логістичний практикум	3	екзамен
ПП 2.1.7 (OK9)	Управління ланцюгами поставок	5	екзамен
	КР з управління ланцюгами поставок	1	
ПП 2.1.8 (OK10)	Інформаційні системи і технології в логістиці	3	залік
ПП 2.1.9 (OK11)	Управління проектами	4	екзамен
ПП 2.1.10 (OK12)	Логістичні рішення в умовах ризику	4	екзамен
<b>Практична підготовка</b>			
ПП 2.1.11 (OK13)	Науково-дослідна практика	6	залік
ПП 2.1.12 (OK14)	Переддипломна практика	6	залік
<b>Атестація</b>			
ПП 2.1.13 (OK15)	Кваліфікаційна робота	12	
<b>Загальний обсяг обов'язкових компонент циклу професійної та практичної підготовки</b>		<b>60</b>	
<b>Загальний обсяг обов'язкових компонент</b>		<b>66</b>	
<b>Загальний обсяг вибірових компонент</b>		<b>24</b>	
<b>ЗАГАЛЬНИЙ ОБСЯГ ОСВІТНЬО-ПРОФЕСІЙНОЇ ПРОГРАМИ</b>		<b>90</b>	

## 2.2 Структурно-логічна схема освітньо-професійної програми

### Розшифровка структурно-логічної схеми ОПП

Код компонент	Назва дисципліни	Кількість кредитів, форма підсумкового контролю
<b>1 курс, 1 семестр</b>		
OK1	Методологія і організація наукових досліджень	3, екзамен
OK2	Ділова іноземна мова	3, залік
OK3	Логістичний менеджмент	4, екзамен
OK4	Державно-приватне партнерство в інфраструктурній сфері	3, залік
OK5	Фінансові потоки в логістичних системах	3, екзамен
OK6	Проектування логістичних систем	3, екзамен
ВК1	Вибіркова дисципліна 1	4, залік
ВК2	Вибіркова дисципліна 2	4, залік
	<i>Всього кредитів за семестр</i>	<b>27</b>
<b>1 курс, 2 семестр</b>		
OK7	Розвиток логістичної інфраструктури	3, екзамен
OK8	Логістичний практикум	3, екзамен
OK9	Управління ланцюгами поставок	5, екзамен
	КР з управління ланцюгами поставок	1
OK10	Інформаційні системи і технології в логістиці	3, залік
OK11	Управління проектами	4, екзамен
ВК3	Вибіркова дисципліна 1	4, залік
ВК4	Вибіркова дисципліна 2	4, залік
OK13	Науково-дослідна практика	6, залік
	<i>Всього кредитів за семестр</i>	<b>33</b>
<b>2 курс, 3 семестр</b>		
OK12	Логістичні рішення в умовах ризику	4, екзамен
ВК5	Вибіркова дисципліна 1	4, залік
ВК6	Вибіркова дисципліна 2	4, залік
OK14	Переддипломна практика	6, залік
OK15	Кваліфікаційна робота	12
	<i>Всього кредитів за семестр</i>	<b>30</b>
	<b>Всього кредитів за період навчання</b>	<b>90</b>



### **3. Форма атестації здобувачів вищої освіти**

Атестація випускника освітньо-професійної програми «Бізнес-логістика» зі спеціальності 073 «Менеджмент» здійснюється у формі публічного захисту кваліфікаційної роботи та завершується видачею документу встановленого зразка про присудження йому освітнього ступеня магістра із присвоєнням кваліфікації: магістр менеджменту з бізнес-логістики.

Атестація здійснюється атестаційною комісією, до складу якої можуть включатися представники роботодавців та їх об'єднань. Атестація здійснюється відкрито і публічно.

#### 4. Матриця відповідності компетентностей обов'язковим компонентам освітньо-професійної програми

	ОК 1	ОК 2	ОК 3	ОК 4	ОК 5	ОК 6	ОК 7	ОК 8	ОК 9	ОК 10	ОК 11	ОК 12	ОК 13	ОК 14	ОК 15
ЗК1	*			*	*	*	*	*	*	*	*	*	*	*	*
ЗК2		*					*							*	
ЗК3	*		*						*	*			*	*	*
ЗК4				*	*			*		*	*	*			
ЗК5		*		*						*			*	*	*
ЗК6				*	*			*	*	*	*	*	*		*
ЗК7						*					*	*	*		*
ФК1	*				*		*		*		*	*		*	*
ФК2	*			*	*		*						*		*
ФК3			*								*		*	*	*
ФК4			*			*						*			*
ФК5		*	*								*			*	
ФК6									*		*			*	
ФК7				*		*		*			*	*		*	*
ФК8											*			*	
ФК9	*				*		*			*		*		*	*
ФК10			*						*						*
ФК11			*					*				*	*	*	*
ФК12				*		*		*	*					*	*
ФК13				*		*	*	*	*						*
ФК14			*					*	*					*	*
ФК15								*	*						*

**5. Матриця забезпечення програмних результатів навчання (ПРН) відповідними обов'язковими компонентами освітньо-професійної програми**

	ОК 1	ОК 2	ОК 3	ОК 4	ОК 5	ОК 6	ОК 7	ОК 8	ОК 9	ОК 10	ОК 11	ОК 12	ОК 13	ОК 14	ОК 15
ПРН1	*		*		*		*		*	*		*	*	*	*
ПРН2	*		*		*		*	*				*	*	*	*
ПРН3			*			*								*	*
ПРН4				*		*		*			*			*	*
ПРН5	*		*		*		*	*	*			*			*
ПРН6				*				*	*					*	*
ПРН7		*	*						*		*			*	*
ПРН8										*				*	*
ПРН9		*								*			*	*	*
ПРН10			*								*			*	
ПРН11			*								*		*	*	*
ПРН12			*								*			*	*
ПРН13					*			*	*	*	*			*	*
ПРН14			*	*	*		*	*		*			*	*	*
ПРН15								*				*	*	*	*
ПРН16				*		*		*						*	*
ПРН17			*	*				*	*					*	*
ПРН18												*		*	*